

# CONTROL

## Cuadros Multifunción



### Aplicaciones

- Cuadros de protección y control para electrobombas.
  - BASIC / BASIC PLUS:** Protección y control de bomba monofásica.
  - CONTROL:** Destaca por su fácil programación y su gran versatilidad. Un solo cuadro puede ser utilizado en diferentes tipos de instalación:
    - Grupos de presión hidroneumáticos.
    - Electrobombas sumergidas de pozo con sondas o sin ellas.
    - Control simultáneo de llenado y vaciado de depósitos.



**CONTROL**

### Características generales

- **BASIC / BASIC PLUS**
  - Protección contra trabajo en seco.
  - Protección contra sobre / bajo voltaje, sobrecarga y subcarga.
  - Display con indicación de funcionamiento, voltios y amperios.
  - Alarma óptica y acústica de fallo.
  - Espacio reservado para la instalación de un condensador.
  - **BASIC PLUS** dispone de un conmutador para la selección del tipo de instalación, permite la conexión de un presostato / interruptor de nivel.
- **CONTROL**
  - Fácil programación.
  - Protección contra trabajo en seco. Sistema muy fiable y sensible, que permite detectar la falta de agua en función del consumo del motor, evitando el uso de sondas de nivel en bombas de pozo.
  - Conmutador para la selección del tipo de instalación.
  - Maniobra alterna en grupos dobles.
  - Protección contra sobre / bajo Voltaje y sobretensiones transitorias.
  - Protección contra sobrecarga, subcarga y fase abierta.
  - Display con indicación de voltios, amperios y diagrama con el tipo de instalación en uso. Protección IP 54.
  - Alarma óptica y acústica.
  - Sondas de nivel incluidas.
  - Sistema de prevención de bloqueo; si las bombas no se han puesto en marcha en los últimos 10 días, el cuadro provocará el arranque de cada una de ellas durante 3 segundos.



**BASIC**

### Tabla de selección

Modelo	Entrada	Número de Bombas	Hz	Tipo de Arranque	I Max. A	Potencia		IP	Dimensiones		Código
	Voltaje V					Kw	Hp		Alto x Ancho x Fondo mm		
<b>CONTROL Basic</b>	1~230	1	!50 / !50	Directo	15	0,37 - 2,2	0,5 - 3	54	185 x 150 x 67		120000
<b>CONTROL Basic Plus</b>	1~230	1			15	0,37 - 2,2	0,5 - 3	54	185 x 150 x 67		120010
<b>CONTROL 1M22</b>	1~230	1			16	0,37 - 2,2	0,5 - 3	54	315 x 225 x 120		120020
<b>CONTROL 2M22</b>	1~230	2			16	0,75 - 4	1 - 5,5	54	315 x 225 x 120		120030
<b>CONTROL 1T04</b>	3~380	1			12	0,75 - 4	1 - 5,5	54	315 x 225 x 120		120040
<b>CONTROL 1T11</b>	3~380	1			25	5,5 - 11	7,5 - 15	54	315 x 225 x 120		120050
<b>CONTROL 1T15</b>	3~380	1			32	7,5 - 15	10 - 20	54	315 x 225 x 120		120060
<b>CONTROL 2T04</b>	3~380	2			12	0,75 - 4	1 - 5,5	54	315 x 225 x 120		120070
<b>CONTROL 2T11</b>	3~380	2			25	5,5 - 11	7,5 - 15	54	315 x 225 x 120		120080

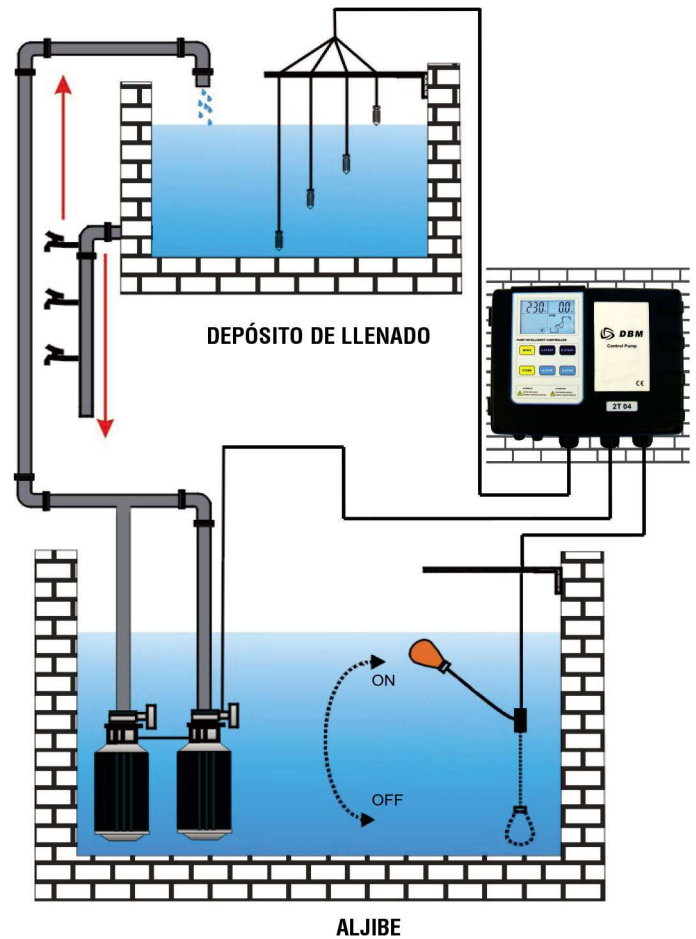
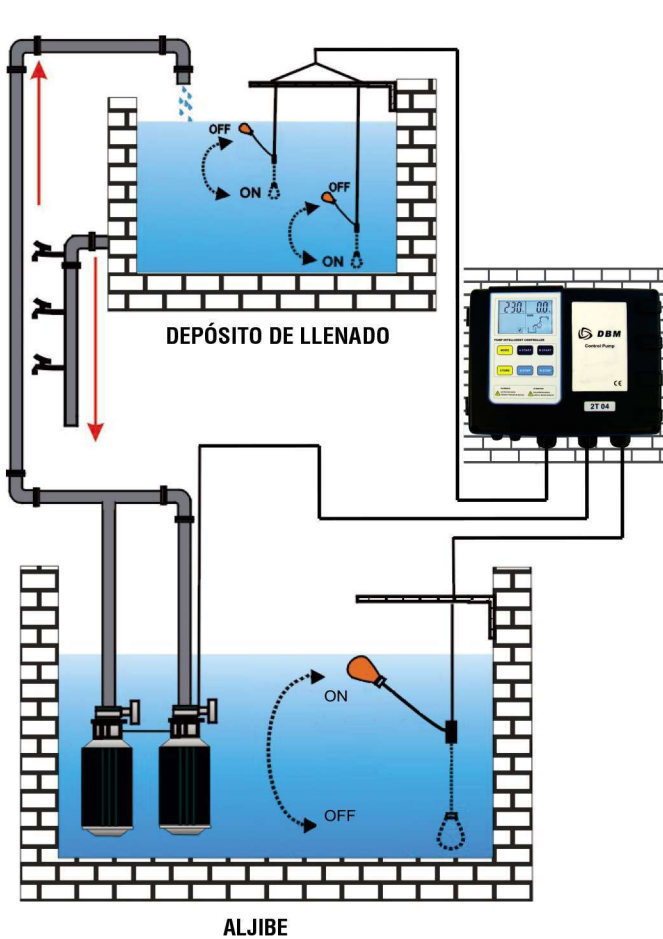
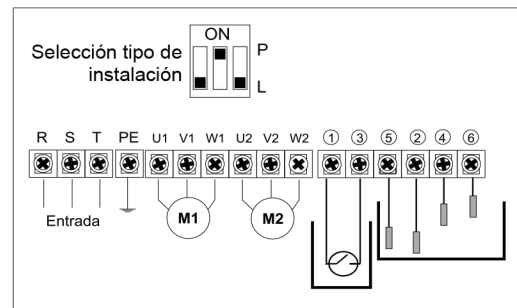
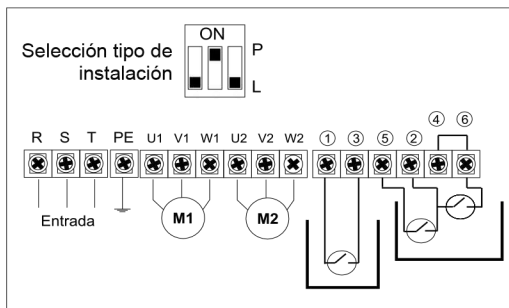
# CONTROL

## Cuadros Multifunción

### Aplicación

#### DRENAJE DE ARQUETA CON LLENADO DE DEPÓSITO

Control simultáneo de llenado y vaciado de depósitos, regulados por interruptores o sondas de nivel.



\* Esquemas de conexión e instalación válidos para los modelos 2M y 2T.  
Consultar manual de instrucciones para la conexión de los modelos 1M y 1T con una bomba.

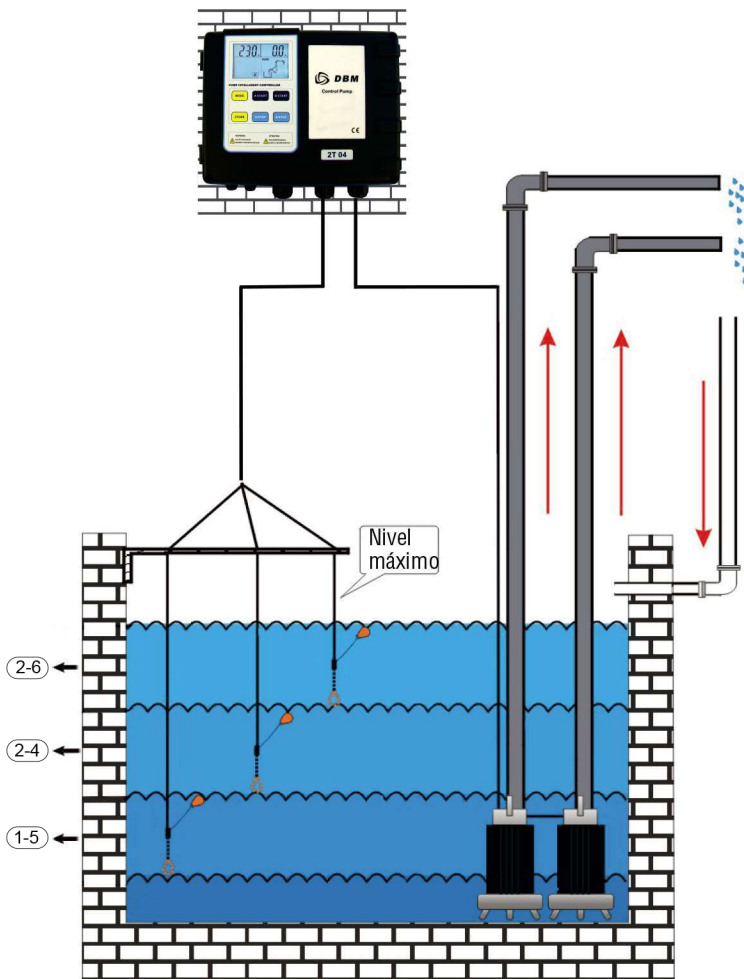
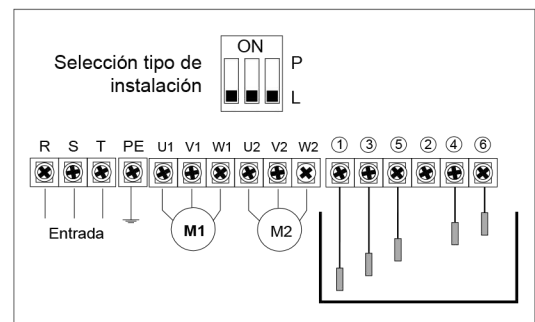
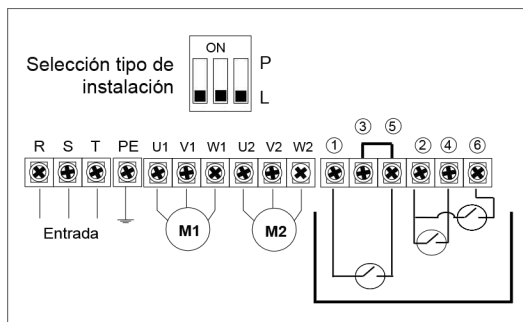
# CONTROL

## Cuadros Multifunción

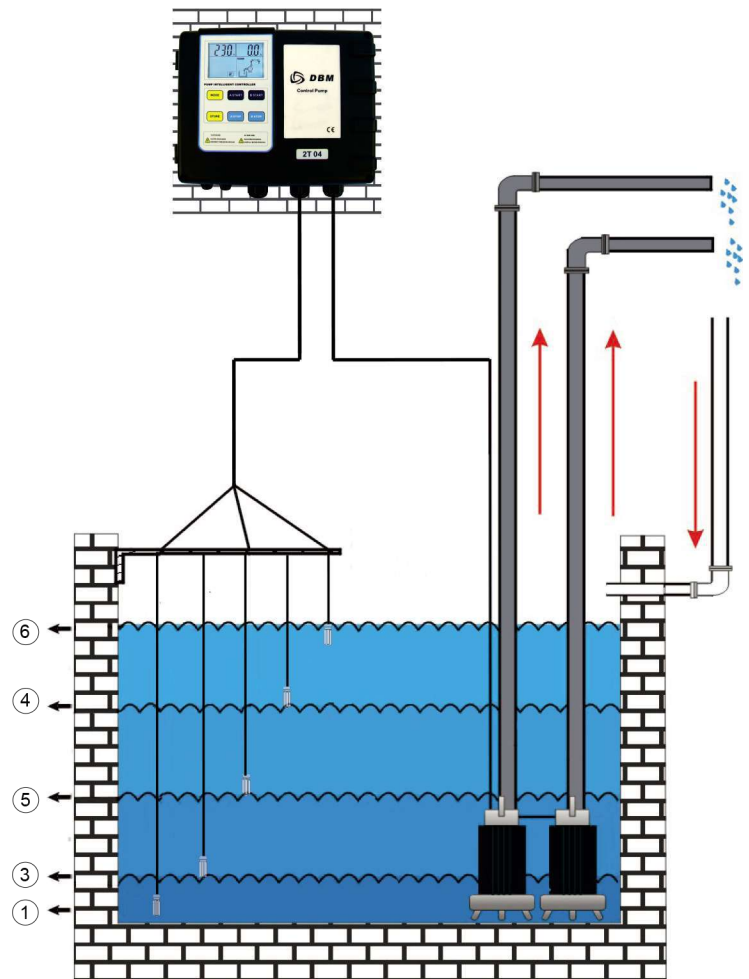
### Aplicación

#### DRENAJE DE ARQUETA

Drenaje de arqueta, regulación con interruptores o sondas de nivel.



ARQUETA



ARQUETA

**Descripción de funcionamiento con sondas:**

- 6: Sonda de alarma por desbordamiento
- 4: Puesta en marcha de bomba de apoyo

- 5: Puesta en marcha de bomba
- 3: Paro de bomba

- 1: Común (solo para sondas de nivel)

\* Esquemas de conexión e instalación válidos para los modelos 2M y 2T.

Consultar manual de instrucciones para la conexión de los modelos 1M y 1T con una bomba.

# CONTROL

## Cuadros Multifunción

### Aplicación

#### GRUPO DE PRESIÓN DOBLE

El cuadro CONTROL protege las electrobombas contra trabajo en seco en función del consumo del motor, también es posible la instalación de un interruptor de nivel.

