

# MU 35/55 DL

## Multicelular Vertical

### Descripción

- Bombas multietapa verticales especialmente concebidas para la presurización de viviendas, sistemas de riego y aplicaciones industriales.

### Características constructivas

- Impulsores en acero inoxidable AISI 304.
- Eje en acero inoxidable AISI 420.
- Difusores en tecnopolímero con carga de fibra de vidrio.
- Cierre mecánico en grafito y óxido de alúmina.
- Bridas, cuerpos de aspiración e impulsión en acero gris de fundición.
- Temperatura máxima del agua 50°C.
- Las bombas se suministran con juego de contrabridas, tornillería y juntas.
- El cuerpo de aspiración e impulsión puede orientarse en cuatro posiciones distintas.



### Motor

- Asíncrono, dos polos.
- Protección IP 55
- Aislamiento clase F. Servicio continuo S1.
- Las versiones monofásicas incorporan condensador y protección térmica.

### Tablas de selección y precios

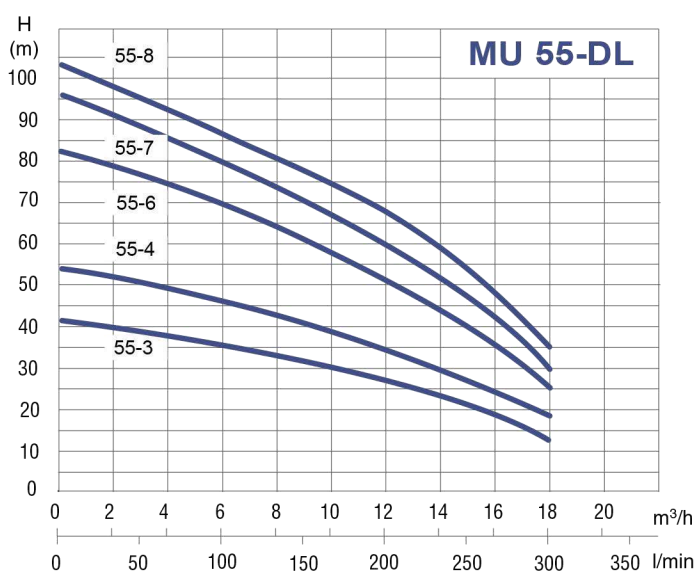
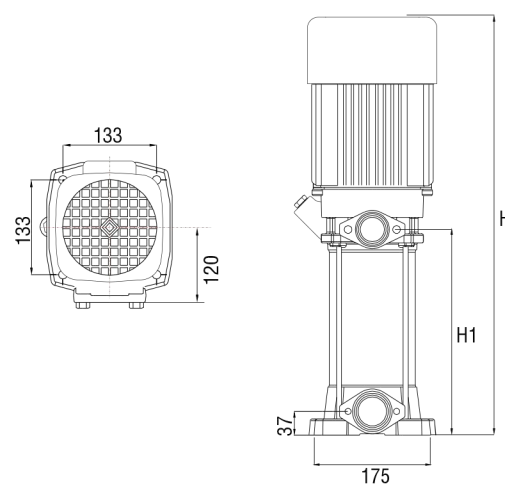
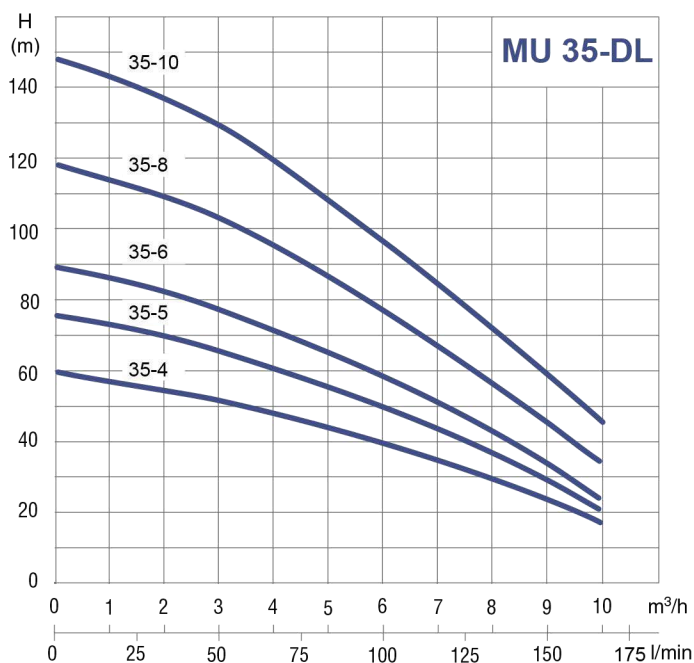
Modelo	A		Potencia			m³/h l/min	DNA 1 1/2" / DNI 1 1/4"								Código	
	1~	3~	P <sub>2</sub>		µf		0	1,5	3	4,5	6	7,5	10	Monof.	Trif.	
	230V	380V	Kw	Hp			0	25	50	75	100	125	167			
MU 35 4(M/T) DL	9,2	3,5	1,1	1,5		mca	60	57	51	45,5	38	31	19	073000	073060	
MU 35 5(M/T) DL	10,4	4	1,5	2			72	70	64	57	48,3	40	23	073020	073080	
MU 35 6T DL	-	4,9	2,2	3			89	85	77	68	58	48	28	-	073100	
MU 35 8T DL	-	6,3	3,0	4			118	112	103	91	75	61	35	-	073120	
MU 35 10T DL	-	9,6	4,0	5,5			146	141	130	113	95	79,5	43	-	073140	

Modelo	A		Potencia			m³/h l/min	DNA 1 1/2" / DNI 1 1/4"								Código	
	1~	3~	P <sub>2</sub>		µf		0	3	6	9	12	15	18	Monof.	Trif.	
	230V	380V	Kw	Hp			0	50	100	150	200	250	300			
MU 55 3(M/T) DL	9,2	3,5	1,5	2		mca	40,5	38	33,5	31	24	20	11	073040	073160	
MU 55 4(M/T) DL	-	4,9	2,2	3			54	50	45	40	32	25	16	-	073180	
MU 55 6T DL	-	6,3	3,0	4			80	74	69	60	51	40	25	-	073200	
MU 55 7T DL	-	9,6	4,0	5,5			94	88	79,5	70	60	47	30	-	073220	
MU 55 8T DL	-	9,10	4,7	6,4			105	100	90	75	70	55	35	-	073240	

# MU 35/55 DL

Curvas de funcionamiento a 2900 rpm

Dimensiones en mm



Modelo	H1 mm	H		Kg
		1~230V mm	3~400V mm	
MU 35 4(M/T) DL	191	548	548	15
MU 35 5(M/T) DL	215	612	572	20
MU 35 6T DL	240	-	597	20
MU 35 8T DL	289	-	706	30
MU 35 10T DL	338	-	793	32
MU 55 3T DL	211	568	568	15
MU 55 4T DL	251	648	608	20
MU 55 6T DL	330	-	747	30
MU 55 7T DL	369	-	824	32
MU 55 8T DL	409	-	864	35