

e-HM..P

Alta Eficiencia



IE3

e extra-eficiencia
energy saving
eco friendly

Descripción

- Bomba multietapa horizontal especialmente concebida para la presurización de viviendas, sistemas de riego y aplicaciones industriales. Destaca por su alta eficiencia y un diseño hidráulico innovador con turbinas equilibradas, que garantiza altas prestaciones con menor desgaste.

Materiales

- Cuerpo bomba, difusores, eje, camisa exterior y disco para alojamiento de sello mecánico en acero inoxidable AISI304.
- Impulsores fabricados en tecnopolímero especial. Pueden trabajar con temperaturas de hasta **90°C**, versión monofásica **60°C**.
- Cierre mecánico en cerámica / grafito / EPDM.
- Juntas en EPDM.



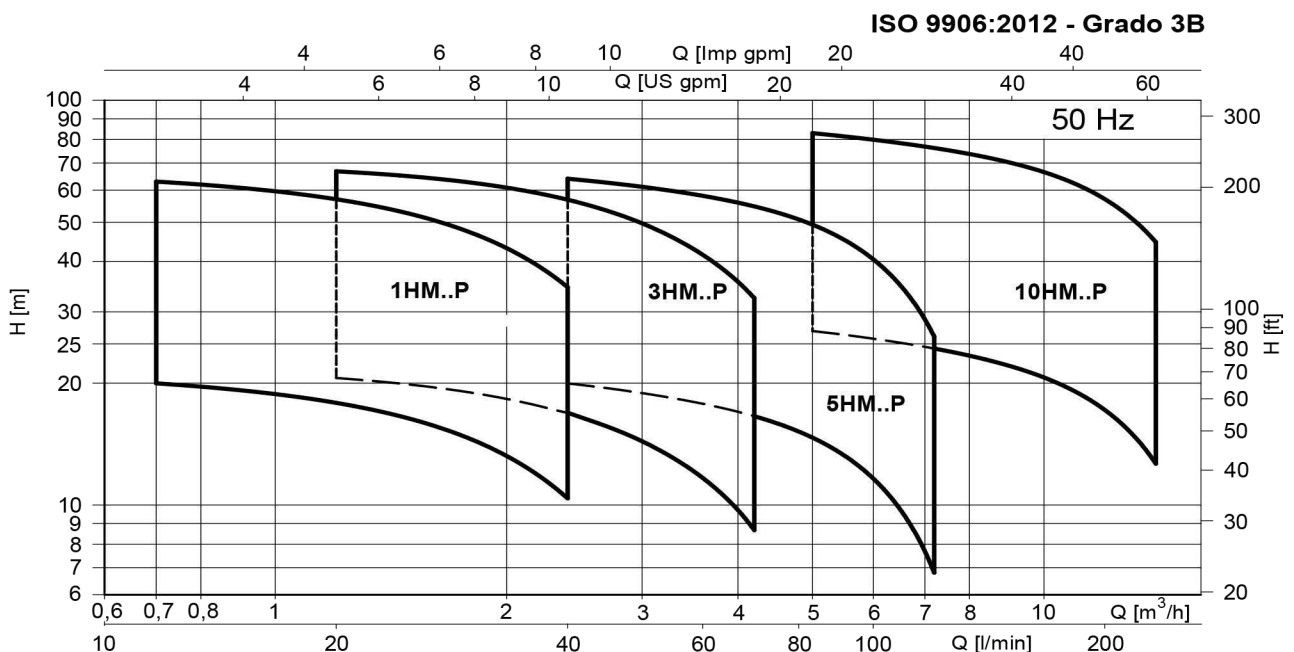
Motor

- Motor eléctrico de jaula en cortocircuito (TEFC).
- Trifásico: Eficacia **IE3** para potencias $\geq 0.75\text{Kw}$, según norma CE n. 640/2009 y IEC 60034-30.
- Monofásico: Disponible hasta 2.2Kw con protección de sobrecarga y rearme automático.
- Protección: IP55.
- Aislamiento: 155 (F).
- Tensión estándar:
 - Monofásica: 220-240V, 50 Hz.
 - Trifásica: 220-240/380-415, 50 Hz hasta 3 Kw. 380-415/660-690, 50Hz a partir de 4 Kw.



WRAS
APPROVED
PRODUCT

Campo de trabajo a 50 Hz



e-HM..P

Tabla de selección

VERSIÓN MONOFÁSICA

Modelo	A		Potencia			Asp	m³/h											Código
	1~ 230V	P ₁ Kw	P ₂ Kw	Hp	µf			Imp	l/min	0 0	0,7 11,7	1,2 20	1,7 28	2,2 36	2,4 40	2,6 44	3,1 52	
1HM03P05M	2,62	0,56	0,5	0,67	16			33,6	30,3	26,9	22,9	18,5	15,9					028100
1HM04P05M	2,9	0,65	0,5	0,67	16	1"		44	39,3	34,8	29,2	23,3	19,9					028105
1HM05P05M	3,22	0,74	0,5	0,67	16	1"		54	47,8	41,9	34,7	27,3	23,1					028110
1HM06P07M	4,33	0,94	0,75	1	20			67,1	60	53,3	44,9	36,3	31,1					028115
3HM02P05M	2,55	0,53	0,5	0,67	16		mca	23,6	22,4	21,5	20,4	18,9	17,9	17,1	15,1	12,9	9,9	028120
* 3HM03P05M	2,9	0,65	0,5	0,67	16	1"		34,8	32,7	31,2	29,3	27	25,5	24,3	21,2	17,9	13,4	028125
* 3HM04P05M	3,34	0,77	0,5	0,67	16	1"		45,5	42,5	40,3	37,5	34,2	32,1	30,3	26,2	21,8	15,9	028130
* 3HM05P07M	4,56	1,01	0,75	1	20			58,4	55	52,5	49,4	45,5	42,9	40,9	35,8	30,3	22,8	028135
3HM06P09M	5,29	1,2	0,95	1,3	25			70,2	66,1	63	59,2	54,4	51,3	48,9	42,8	36,2	27,2	028140

Modelo	A		Potencia			Asp	m³/h											Código
	1~ 230V	P ₁ Kw	P ₂ Kw	Hp	µf			Imp	l/min	0 0	2,4 40	3,2 53	5 83,3	6,3 105	7,2 120	9,5 158	11 183	
5HM02P05M	2,79	0,62	0,5	0,67	16			23,8	20,1	18,7	14,8	10,7	7					028145
* 5HM03P05M	3,38	0,78	0,5	0,67	16	1 1/4"		35	28,6	26,3	19,9	13,8	8,3					028150
* 5HM04P07M	4,79	1,07	0,75	1	20	1"		47,6	39,7	36,8	28,6	20,6	13,2					028155
* 5HM05P09M	5,69	1,31	0,95	1,3	25		mca	59,4	49,3	45,6	35,2	25,2	16					028160
5HM06P11M	6,84	1,53	1,1	1,5	30			72	60,4	56,1	43,9	31,9	20,8					028165
10HM02P11M	6,06	1,33	1,1	1,5	30			30,6	29,6	28,8	26,9	25,4	24,3	21,4	19,1	16,2	12,6	028170
10HM03P15M	8,29	1,88	1,5	2	40	1 1/2"		45,6	44	42,7	39,7	37,5	36	31,9	28,4	24	18,8	028175
10HM04P22M	10,8	2,4	2,2	3	70	1 1/4"		60,6	59,4	58	54,4	51,6	49,7	44,5	40,2	34,9	28,5	028180
10HM05P22M	12,8	2,87	2,2	3	70			75,3	73,3	71,4	66,7	63	60,4	53,8	48,3	41,5	33,5	028185

(*) Bombas utilizadas en montajes de grupos Master Flow

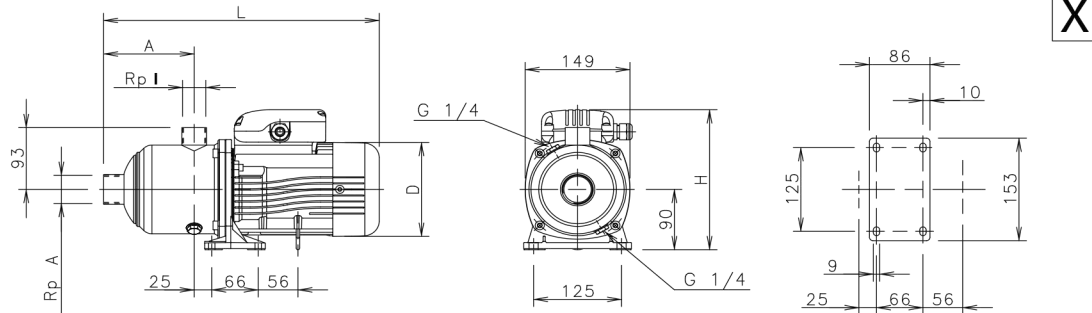
VERSIÓN TRIFÁSICA

Modelo	A		Potencia			Asp	m³/h											Código
	3~ 230V	400V	P ₁ Kw	P ₂ Kw	Hp			Imp	l/min	0 0	0,7 11,7	1,2 20	1,7 28	2,2 36	2,4 40	2,6 44	3,1 52	
1HM02P03T	1,68	0,97	0,39	0,3	0,4			22,2	20	19,9	15	12,1	10,4					028300
1HM03P03T	1,77	1,02	0,49	0,3	0,4	1"		32,4	28,7	25,2	20,9	16,5	14					028305
1HM04P04T	2,51	1,45	0,64	0,4	0,54	1"		43,9	39,1	34,5	28,9	23	19,6					028310
1HM05P05T	2,79	1,61	0,76	0,5	0,67			54,6	48,5	42,6	35,5	28,3	24					028315
1HM06P07T	2,8	1,62	0,84	0,75	1			69,3	63	56,5	48,5	39,8	34,5					028320
3HM02P03T	1,73	1,00	0,46	0,3	0,4		mca	23	21,6	20,6	19,3	17,7	16,7	15,9	13,8	11,7	8,7	028325
3HM03P04T	2,51	1,45	0,64	0,4	0,54	1"		34,7	32,6	31,1	29,2	26,8	25,3	24	21	17,7	13,2	028330
3HM04P05T	2,83	1,63	0,8	0,5	0,67	1"		45,9	43	40,9	38,2	34,9	32,9	31,2	27,1	22,7	16,7	028335
3HM05P07T	2,96	1,71	0,92	0,75	1			60,2	57,2	55,1	52,3	48,7	46,3	44,2	39,2	33,7	26,2	028340
3HM06P11T	3,75	2,17	1,1	1,1	1,5			72,7	69,1	66,8	63,6	59,3	56,5	54,1	48,1	41,5	32,5	028345

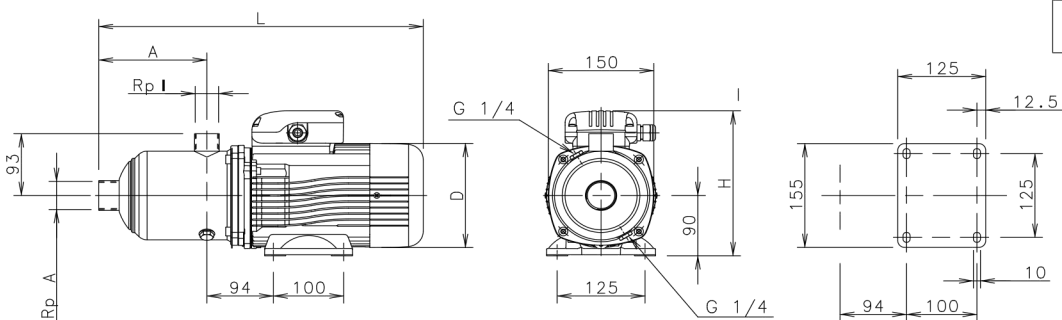
Modelo	A		Potencia			Asp	m³/h											Código
	3~ 230V	400V	P ₁ Kw	P ₂ Kw	Hp			Imp	l/min	0 0	2,4 40	3,2 53	5 83,3	6,3 105	7,2 120	9,5 158	11 183	
5HM02P04T	2,48	1,43	0,6	0,4	0,54			23,8	20	18,6	14,6	10,5	6,8					028350
5HM03P05T	2,85	1,65	0,81	0,5	0,67	1 1/4"		35,3	29	26,8	19,9	14,5	9					028355
5HM04P11T	3,6	2,08	1,1	1,1	1,5	1"		49,3	42,9	40,4	28,6	25,2	17,8					028360
5HM05P11T	4,01	2,32	1,24	1,1	1,5			61,4	53,1	49,9	35,3	30,6	21,3					028365
5HM06P15T	4,95	2,86	1,47	1,5	2		mca	73,8	64	60,2	43,9	37,3	26,1					028370
10HM02P11T	4	2,31	1,23	1,1	1,5			31,1	30,3	29,6	27,8	26,4	25,4	22,7	20,4	17,5	14,1	028375
10HM03P15T	5,5	3,17	1,75	1,5	2	1 1/2"		46,2	44,9	43,8	40,9	38,8	37,4	33,4	30,1	25,8	20,6	028380
10HM04P22T	7,58	4,38	2,35	2,2	3	1 1/4"		61,2	60,3	59	55,7	53,1	51,1	46,2	42,0	36,7	30,3	028385
10HM05P30T	10,1	5,83	2,94	3	4			76,6	75,5	73,9	69,8	66,5	64,2	58	52,8	46,2	38,2	028390
10HM06P30T	11,2	6,45	3,47	3	4			91,7	90	88	83	78,8	75,9	68,5	62,2	54,3	44,6	028395

e-HM..P

Dimensiones y pesos 1/3/5HM..P



X

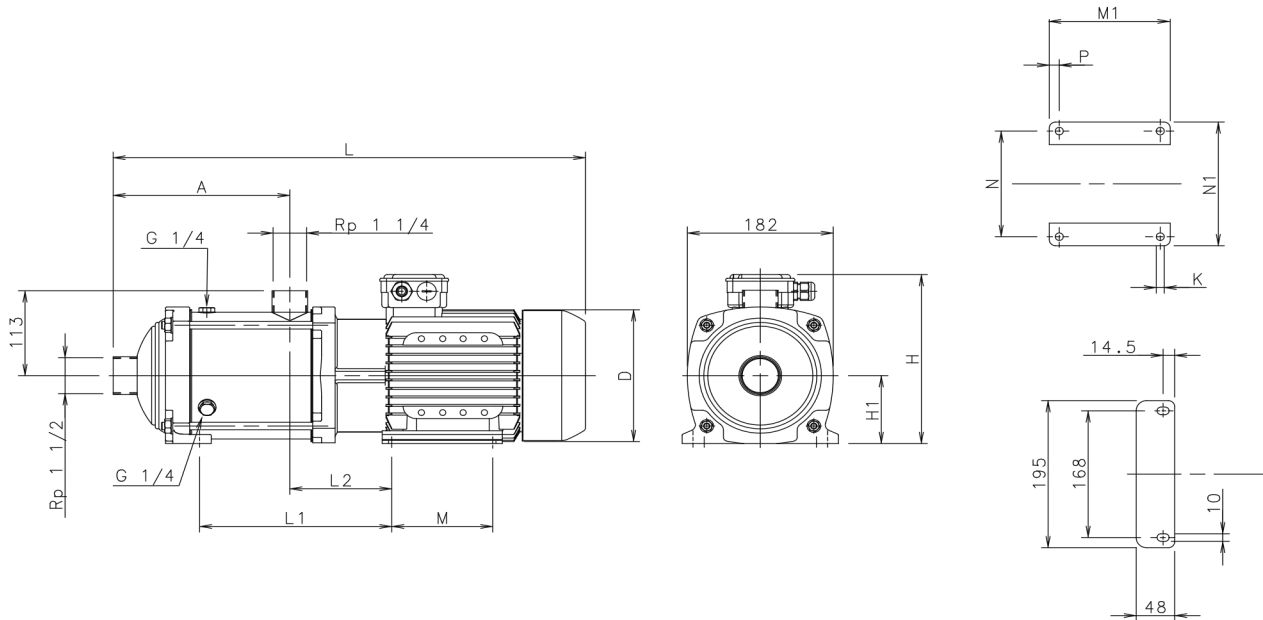


Y

	Modelo	Diseño	Motor		Dimensiones (mm)							
			Kw	Tamaño	Rp A	Rp I	A	D	H	L	PN	Kg
Monofásico	1HM03P05M	X	0,5	63	1"	1"	87	120	201	336	10	7
	1HM04P05M	X	0,5	63	1"	1"	107	120	201	356	10	7
	1HM05P05M	X	0,5	63	1"	1"	127	120	201	376	10	8
	1HM06P07M	X	0,75	71	1"	1"	147	140	211	410	10	9
	3HM02P05M	X	0,5	63	1"	1"	87	120	201	336	10	7
	3HM03P05M	X	0,5	63	1"	1"	87	120	201	336	10	7
	3HM04P05M	X	0,5	63	1"	1"	107	120	201	356	10	7
	3HM05P07M	X	0,75	71	1"	1"	127	140	211	390	10	10
	3HM06P09M	X	0,95	71	1"	1"	147	140	220	410	10	11
	5HM02P05M	X	0,5	63	1 1/4"	1"	89	120	201	338	10	7
5HM03P05M	X	0,5	63	1 1/4"	1"	89	120	201	338	10	7	
5HM04P07M	X	0,75	71	1 1/4"	1"	109	140	211	372	10	10	
5HM05P09M	X	0,95	71	1 1/4"	1"	129	140	220	392	10	11	
5HM06P11M	Y	1,1	80	1 1/4"	1"	149	155	227	457	10	14	
Trifásico	1HM02P03T	X	0,3	63	1"	1"	87	120	201	336	10	6
	1HM03P03T	X	0,3	63	1"	1"	87	120	201	336	10	6
	1HM04P04T	X	0,4	63	1"	1"	107	120	201	356	10	7
	1HM05P05T	X	0,5	63	1"	1"	127	120	201	376	10	8
	1HM06P07T	Y	0,75	80	1"	1"	147	155	219	455	10	13
	3HM02P03T	X	0,3	63	1"	1"	87	120	201	336	10	6
	3HM03P04T	X	0,4	63	1"	1"	87	120	201	336	10	6
	3HM04P05T	X	0,5	63	1"	1"	107	120	201	356	10	7
	3HM05P07T	Y	0,75	80	1"	1"	127	155	219	435	10	12
	3HM06P11T	Y	1,1	80	1"	1"	147	155	219	435	10	13
	5HM02P04T	X	0,4	63	1 1/4"	1"	89	120	201	338	10	6
	5HM03P05T	X	0,5	63	1 1/4"	1"	89	120	201	338	10	7
	5HM04P11T	Y	1,1	80	1 1/4"	1"	109	155	219	417	10	13
	5HM05P11T	Y	1,1	80	1 1/4"	1"	129	155	219	437	10	14
	5HM06P15T	Y	1,5	80	1 1/4"	1"	149	155	219	457	10	15

e-HM..P

Dimensiones y pesos 10HM..P



	Modelo	Motor		Dimensiones (mm)																Kg
		Kw	Tamaño	Rp A	Rp I	A	D	H	H1	L	L1	L2	M	M1	N	N1	P	K	PN	
Monofásico	10HM02P11M	1,1	80	1 1/2"	1 1/4"	125	155	227	90	443	122	105	100	125	125	155	12,5	10	10	16
	10HM03P15M	1,5	80	1 1/2"	1 1/4"	125	155	227	90	443	122	105	100	125	125	155	12,5	10	10	17
	10HM04P22M	2,2	90	1 1/2"	1 1/4"	157	174	249	90	531	176	128	125	150	140	164	12,5	10	10	26
	10HM05P22M	2,2	90	1 1/2"	1 1/4"	189	174	249	90	563	208	128	125	150	140	164	12,5	10	10	27
Trifásico	10HM02P11T	1,1	80	1 1/2"	1 1/4"	125	155	219	90	443	122	105	100	125	125	155	12,5	10	10	16
	10HM03P15T	1,5	80	1 1/2"	1 1/4"	125	155	219	90	443	122	105	100	125	125	155	12,5	10	10	17
	10HM04P22T	2,2	90	1 1/2"	1 1/4"	157	174	224	90	531	176	128	125	150	140	164	12,5	10	10	23
	10HM05P30T	3	90	1 1/2"	1 1/4"	189	174	224	90	563	208	128	125	150	140	164	12,5	10	10	27
	10HM06P30T	3	90	1 1/2"	1 1/4"	221	174	224	90	595	240	128	125	150	140	164	12,5	10	10	28

Nivel sonoro

Potencia Kw	Lpa dB
0,3	52
0,4	52
0,5	52
0,55	55
0,75	55
0,95	55
1,1	60
1,5	60
2,2	60
3	60
4	60
5,5	60

En la tabla se indican los valores medios de la presión acústica (Lp) medidos a un metro de distancia en campo libre según la Curva A (norma ISO 1680). Los valores de ruido se miden durante el funcionamiento en vacío del motor trabajando a 50Hz con una tolerancia de 3 dB (A).