

# e-SV Multietapa Vertical

## Descripción

- Bomba multietapa vertical especialmente concebida para trasegar líquidos sin partículas sólidas en aplicaciones industriales, alimentación de calderas, riego, sistemas de lavado, complejos deportivos, hospitalarios y especialmente sistemas de presurización para viviendas y hoteles. Idóneas para uso en sistemas de ósmosis inversa y filtración.

**Acero  
Inox  
AISI 304  
AISI 316L**

**IE3**

## Especificaciones

- **1,3,5,10,15,22SV**: Versión "F" con todos los componentes en contacto con el agua fabricados en acero inoxidable AISI 304 y en AISI 316 para versión "N".
- **33,46,66,92,125SV**: La versión "G" con todos los componentes fabricados en acero inoxidable AISI 304 excepto cuerpo inferior fabricado en fundición GG35. Versión "N" con todos los componentes en AISI 316.
- Cierre mecánico: Grafito / Carburo de silicio / EPDM. Fácil sustitución de cierre mecánico sin desmontar el motor en todos los modelos a partir de **10SV**.
- Temperatura de trabajo: -30°C a 120°, bajo demanda 180°C.
- Características hidráulicas conforme a ISO 9906:2012 - Grado 3B (ex ISO 9906:1999 - Anexo A).
- Versión estándar con juntas en EPDM.

## Motor

- **Trifásico** con eficiencia IE3.
- **Monofásico** hasta 2.2Kw, con protección de sobrecarga y rearme automático hasta 1.5 Kw.
- Protección IP55, aislamiento 155 (F).
- Tensión estándar:
  - Monofásica: 220-240V, 50 Hz.
  - Trifásica: 220-240/380-415V 50 Hz hasta 3 Kw, 380-415 / 660-690V desde 4 Kw.

## Opciones de suministro

- Equipos DPS de alta presión con doble bomba en serie.
- Diferentes configuraciones de acoplamientos; versión "T" con bridas ovales, versión "V" fabricada en AISI 316 con conexión Vitaulic, conexiones rápidas Clamp, versión "R" con bridas redondas superpuestas orientables.
- **I-Alert TM**: Monitoriza continuamente las mediciones de vibración de la bomba para asegurar un funcionamiento óptimo. Disponible como estándar con motores mayores de 7.5 Kw.
- Versión 4 polos y 60Hz bajo consulta.
- Soportes para instalación horizontal.



**WRAS**  
APPROVED  
PRODUCT

# e-SV

## Tabla de selección

## VERSIÓN MONOFÁSICA

2900 rpm

Modelo	A 1~ 220V	P <sub>2</sub>		µf	m³/h l/min	DN 25								Código	
		Kw	Hp			0 0	0,7 11,6	1,2 20	1,5 25	1,8 30	2,1 35	2,4 40	F AISI 304	N AISI 316	
1SV02(F/N) 003M	2,8	0,37	0,5	14	mca	12,2	12,2	11,5	10,7	9,5	7,9	6		077000	078760
1SV03(F/N) 003M	2,8	0,37	0,5	14		18	18	17	15,7	13,8	11,4	8,4		077010	078770
1SV04(F/N) 003M	2,8	0,37	0,5	14		23,7	23,5	22,1	20,4	17,9	14,6	10,6		077020	078780
1SV05(F/N) 003M	2,8	0,37	0,5	14		29,3	28,9	27	24,8	21,6	17,4	12,5		077030	078790
1SV06(F/N) 003M	2,8	0,37	0,5	14		34,8	34,2	31,7	28,9	25	20	14		077040	078800
1SV07(F/N) 003M	2,8	0,37	0,5	14		40,2	39,2	36,1	32,7	28,1	22,2	15,2		077050	078810
1SV08(F/N) 005M	3,8	0,55	0,75	16		48,1	47,9	45,2	41,8	36,8	30,4	22,4		077060	078820
1SV09(F/N) 005M	3,8	0,55	0,75	16		53,7	53,4	50,4	46,4	40,8	33,5	24,6		077070	078830
1SV10(F/N) 005M	3,8	0,55	0,75	16		59,4	59	55,5	51	44,7	36,6	26,6		077080	078840
1SV11(F/N) 005M	3,8	0,55	0,75	16		65,1	64,5	60,4	55,5	48,5	39,5	28,5		077090	078850
1SV12(F/N) 007M	4,9	0,75	1	20		73,3	73,1	69,3	64,3	57,1	47,6	35,7		077100	078860
1SV13(F/N) 007M	4,9	0,75	1	20		79,2	78,9	74,8	69,4	61,6	51,2	38,2		077110	078870
1SV15(F/N) 007M	4,9	0,75	1	20		90,9	90,5	85,6	79,3	70,1	58,1	43,1		077120	078880
1SV17(F/N) 011M	6,9	1,1	1,5	30		105,2	104,9	100	93,1	82,6	68,6	51,2		077130	078890
1SV19(F/N) 011M	6,9	1,1	1,5	30		117	116,7	111	103,2	91,5	75,8	56,3		077140	078900
1SV22(F/N) 011M	6,9	1,1	1,5	30		134,6	134,1	127,4	118,1	104,4	86,1	63,5		077150	078910
1SV25(F/N) 015M	9,2	1,5	2	40		152,6	152,4	145,5	135,4	120	99,1	72,7		077160	078920
1SV27(F/N) 015M	9,2	1,5	2	40		164,3	164	156,4	145,4	128,8	106,1	77,5		077170	078930
1SV30(F/N) 015M	9,2	1,5	2	40		181,7	181,3	172,6	160,1	141,2	115,7	83,9		077180	078940
1SV32(F/N) 022M	12,5	2,2	3	70		197,2	197,1	188,4	175,8	156,5	130	96,3		077190	078950
1SV34(F/N) 022M	12,5	2,2	3	70		209,2	208,9	199,8	186,3	165,5	137,1	101,2		077200	078960
1SV37(F/N) 022M	12,5	2,2	3	70		225,9	224,9	216,1	201,9	179,3	148,1	108,7		077210	078970

Modelo	A 1~ 220V	P <sub>2</sub>		µf	m³/h l/min	DN 25								Código			
		Kw	Hp			0 0	1,2 20	1,5 25	1,8 30	2,1 35	2,4 40	2,7 45	3 50	3,6 60	4,4 73,3	F AISI 304	N AISI 316
3SV02(F/N) 003M	2,8	0,37	0,5	14	mca	14,9	14,5	14,3	14	13,5	13	12,4	11,7	9,8	6,5	077220	000000
3SV03(F/N) 003M	2,8	0,37	0,5	14		22	21,2	20,8	20,3	19,6	18,7	17,7	16,6	13,7	8,6	077230	078980
3SV04(F/N) 003M	2,8	0,37	0,5	14		28,9	27,7	27,1	26,2	25,2	23,9	22,5	20,8	16,8	10,1	077240	078990
3SV05(F/N) 005M	3,8	0,55	0,75	16		37,2	36,4	35,8	35	33,9	32,6	31,1	29,2	24,5	16,2	077250	079000
3SV06(F/N) 005M	3,8	0,55	0,75	16		44,4	43,4	42,6	41,6	40,2	38,6	36,6	34,3	28,5	18,5	077260	079010
3SV07(F/N) 007M	4,9	0,75	1	20		52,5	51,8	51	50	48,7	47	45	42,5	36,1	24,6	077270	079020
3SV08(F/N) 007M	4,9	0,75	1	20		60	59,1	58,2	57	55,4	53,4	51	48,1	40,7	27,5	077280	079030
3SV09(F/N) 011M	6,9	1,1	1,5	30		67,7	66,8	65,8	64,5	62,8	60,6	57,9	54,6	46,4	31,6	077290	079040
3SV10(F/N) 011M	6,9	1,1	1,5	30		75	73,8	72,7	71,3	69,3	66,9	63,8	60,2	51	34,5	077300	079050
3SV11(F/N) 011M	6,9	1,1	1,5	30		82,3	81	79,7	78	75,8	73,1	69,7	65,7	55,5	37,4	077310	079060
3SV12(F/N) 011M	6,9	1,1	1,5	30		89,6	87,8	86,4	84,5	82,1	79,1	75,5	71,1	59,9	40,1	077320	079070
3SV13(F/N) 015M	9,2	1,5	2	40		98,1	96,7	95,4	93,5	91	87,8	83,9	79,2	67,2	45,6	077330	079080
3SV14(F/N) 015M	9,2	1,5	2	40		105,6	104,1	102,5	100,4	97,7	94,2	89,9	84,8	71,8	48,5	077340	079090
3SV16(F/N) 015M	9,2	1,5	2	40		119,9	117,8	116,1	113,6	110,5	106,5	101,6	95,8	80,9	54,2	077350	079100
3SV19(F/N) 022M	12,5	2,2	3	70		144,3	142,3	140,3	137,5	133,9	129,2	123,5	116,7	99,1	67,6	077360	079110
3SV21(F/N) 022M	12,5	2,2	3	70		159,3	156,9	154,6	151,4	147,3	142,1	135,7	128	108,5	73,6	077370	079120
3SV23(F/N) 022M	12,5	2,2	3	70		174	171,1	168,5	165	160,4	154,7	147,6	139,2	117,7	79,4	077380	079130
3SV25(F/N) 022M	12,5	2,2	3	70		188,5	186,1	183,3	179,3	174,1	167,6	159,7	150,3	126,6	84,8	077390	079140

# e-SV

## Tabla de selección

## VERSIÓN MONOFÁSICA

2900 rpm

Modelo	A				m³/h l/min	DN 32										Código	
	1~	P <sub>2</sub>		µf		0	2,4	2,7	3	3,6	4,4	6	7,2	8,5	F	N	
	220V	Kw	Hp			0	40	45	50	60	73	100	120	141,6	AISI 304	AISI 316	
5SV02(F/N) 003M	2,8	0,37	0,5	14	mca	14,8	13,8	13,7	13,4	13	12,2	10,2	8,2	5,7	077400	079840	
5SV03(F/N) 005M	3,8	0,55	0,75	16		21,8	19,9	19,6	19,2	18,4	17,1	13,9	10,8	6,9	077410	079850	
5SV04(F/N) 005M	3,8	0,55	0,75	16		30	28,2	27,9	27,5	26,6	25,2	21,2	17,3	12,2	077420	079860	
5SV05(F/N) 007M	4,9	0,75	1	20		38	36,4	36	35,5	34,5	32,9	28,2	23,5	17,1	077430	079870	
5SV06(F/N) 011M	6,9	1,1	1,5	30		45,3	43,7	43,3	42,8	41,6	39,6	33,9	28,1	20,3	077440	079880	
5SV07(F/N) 011M	6,9	1,1	1,5	30		52,7	50,7	50,1	49,5	48,1	45,8	39,1	32,2	23,1	077450	079890	
5SV08(F/N) 011M	6,9	1,1	1,50	30		60,1	57,6	57	56,2	54,6	51,8	44,1	36,2	25,8	077460	079900	
5SV09(F/N) 015M	9,2	1,5	2	40		68	65,5	64,8	64	62,2	59,3	50,6	41,9	30,2	077470	079910	
5SV10(F/N) 015M	9,2	1,5	2	40		75,5	72,4	71,7	70,8	68,7	65,4	55,7	46	33	077480	079920	
5SV11(F/N) 015M	9,2	1,5	2	40		82,8	79,3	78,4	77,5	75,2	71,4	60,7	49,9	35,6	077490	079930	
5SV12(F/N) 022M	12,5	2,2	3	70		90,8	88	87	86	83,4	79,3	67,4	55,7	40,5	077500	079940	
5SV13(F/N) 022M	12,5	2,2	3	70		98,3	95	94	92,8	90	85,5	72,6	59,9	43,5	077510	079950	
5SV14(F/N) 022M	12,5	2,2	3	70		105,7	102	100,9	99,6	96,6	91,7	77,8	64	46,3	077520	079960	
5SV15(F/N) 022M	12,5	2,2	3	70		113,1	109	107,8	106,4	103,1	97,8	82,8	68,1	49,1	077530	079970	
5SV16(F/N) 022M	12,5	2,2	3	70		120,5	115,9	114,6	113,1	109,6	103,9	87,8	72,1	51,8	077540	079980	

Modelo	A				m³/h l/min	DN 40								Código	
	1~	P <sub>2</sub>		µf		0	5	6	8	10,2	11	14	F	N	
	220V	Kw	Hp			0	83,3	100	133,3	170	183,3	233,3	AISI 304	AISI 316	
10SV01(F/N) 007M	4,9	0,75	1	20	mca	11,8	11,2	10,9	9,9	8,3	7,6	4,3		077550	080060
10SV02(F/N) 007M	4,9	0,75	1	20		23,6	21,9	21,3	19,6	17	15,8	10		077560	080070
10SV03(F/N) 011M	6,9	1,1	1,5	30		35,7	33	32,1	29,6	25,8	24,1	16		077570	080080
10SV04(F/N) 015M	9,2	1,5	2	40		47,7	44,2	43	39,9	34,8	32,6	21,7		077580	080090
10SV05(F/N) 022M	12,5	2,2	3	70		60	56,1	54,7	50,9	44,9	42,2	29		077590	080100
10SV06(F/N) 022M	12,5	2,2	3	70		71,8	66,8	65	60,4	53,1	49,8	33,9		077600	0880110

Modelo	A				m³/h l/min	DN 50										Código	
	1~	P <sub>2</sub>		µf		0	8	10,2	11	14	16,2	19,8	21	24	F	N	
	220V	Kw	Hp			0	133,3	170	183,3	233,3	270	330	350	400	AISI 304	AISI 316	
15SV01(F/N) 011M	6,9	1,1	1,5	30	mca	14	12,9	12,4	12,2	11,3	10,4	8,4	7,6	5,1	077610	080230	
15SV02(F/N) 022M	12,5	2,2	3	70		28,7	26,7	25,9	25,5	23,9	22,4	18,9	17,4	13,1	077620	080240	

Modelo	A				m³/h l/min	DN 50										Código	
	1~	P <sub>2</sub>		µf		0	11	14	16,2	19,8	21	24	25,8	29	F	N	
	220V	Kw	Hp			0	183,3	233,3	270	330	350	400	430	483,3	AISI 304	AISI 316	
22SV01(F/N) 011M	6,9	1,1	1,5	30	mca	14,7	13,5	12,7	12	10,4	9,7	7,7	6,3	3,4	077630	080370	
22SV02(F/N) 022M	12,5	2,2	3,0	70		30,4	28,4	27,2	26	23,3	22,2	18,9	16,6	11,5	077640	080380	

# e-SV

## Tabla de selección

## VERSIÓN TRIFÁSICA

2900 rpm

Modelo	A		P <sub>2</sub>		m³/h l/min	DN 25								Código	
	3~		Kw	Hp		0	0,7	1,2	1,5	1,8	2,1	2,4	F	N	
	230V	400V				0	11,6	20	25	30	35	40			AISI 304
1SV02(F/N) 003T	2,34	1,4	0,37	0,5	mca	12,2	12,2	11,5	10,7	9,5	7,9	6	077660	079400	
1SV03(F/N) 003T	2,34	1,4	0,37	0,5		18	18	17	15,7	13,8	11,4	8,4	077670	079410	
1SV04(F/N) 003T	2,34	1,4	0,37	0,5		23,7	23,5	22,1	20,4	17,9	14,6	10,6	077680	079420	
1SV05(F/N) 003T	2,34	1,4	0,37	0,5		29,3	28,9	27	24,8	21,6	17,4	12,5	078790	079430	
1SV06(F/N) 003T	2,34	1,4	0,37	0,5		34,8	34,2	31,7	28,9	25	20	14	077700	079440	
1SV07(F/N) 003T	2,34	1,4	0,37	0,5		40,2	39,2	36,1	32,7	28,1	22,2	15,2	077710	079450	
1SV08(F/N) 005T	2,56	1,5	0,55	0,8		48,1	47,9	45,2	41,8	36,8	30,4	22,4	077720	079460	
1SV09(F/N) 005T	2,56	1,5	0,55	0,8		53,7	53,4	50,4	46,4	40,8	33,5	24,6	077730	079470	
1SV10(F/N) 005T	2,56	1,5	0,55	0,8		59,4	59	55,5	51	44,7	36,6	26,6	077740	079480	
1SV11(F/N) 005T	2,56	1,5	0,55	0,8		65,1	64,5	60,4	55,5	48,5	39,5	28,5	077750	079490	
1SV12(F/N) 007T	2,94	1,7	0,75	1		73,3	73,1	69,3	64,3	57,1	47,6	35,7	077760	079500	
1SV13(F/N) 007T	2,94	1,7	0,75	1		79,2	78,9	74,8	69,4	61,6	51,2	38,2	077770	079510	
1SV15(F/N) 007T	2,94	1,7	0,75	1		90,9	90,5	85,6	79,3	70,1	58,1	43,1	077780	079520	
1SV17(F/N) 011T	4,14	2,4	1,1	1,5		105,2	104,9	100	93,1	82,6	68,6	51,2	077790	079530	
1SV19(F/N) 011T	4,14	2,4	1,1	1,5		117	116,7	111	103,2	91,5	75,8	56,3	077800	079540	
1SV22(F/N) 011T	4,14	2,4	1,1	1,5		134,6	134,1	127,4	118,1	104,4	86,1	63,5	077810	079550	
1SV25(F/N) 015T	5,49	3,2	1,5	2		152,6	152,4	145,5	135,4	120	99,1	72,7	077820	079560	
1SV27(F/N) 015T	5,49	3,2	1,5	2		164,3	164	156,4	145,4	128,8	106,1	77,5	077830	079570	
1SV30(F/N) 015T	5,49	3,2	1,5	2		181,7	181,3	172,6	160,1	141,2	115,7	83,9	077840	079580	
1SV32(F/N) 022T	8,04	4,6	2,2	3		197,2	197,1	188,4	175,8	156,5	130	96,3	077850	079590	
1SV34(F/N) 022T	8,04	4,6	2,2	3		209,2	208,9	199,8	186,3	165,5	137,1	101,2	077860	079600	
1SV37(F/N) 022T	8,04	4,6	2,2	3		225,9	224,9	216,1	201,9	179,3	148,1	108,7	077870	079610	

Modelo	A		P <sub>2</sub>		m³/h l/min	DN 25								Código		
	3~		Kw	Hp		0	1,2	1,5	1,8	2,1	2,4	3	3,6	4,4	F	N
	230V	400V				0	20	25	30	35	40	50	60	73,3		
3SV02(F/N) 003T	2,34	1,4	0,37	0,5	mca	14,9	14,5	14,3	14	13,5	13	11,7	9,8	6,5	077880	079620
3SV03(F/N) 003T	2,34	1,4	0,37	0,5		22	21,2	20,8	20,3	19,6	18,7	16,6	13,7	8,6	077890	079630
3SV04(F/N) 003T	2,34	1,4	0,37	0,5		28,9	27,7	27,1	26,2	25,2	23,9	20,8	16,8	10,1	077900	079640
3SV05(F/N) 005T	2,56	1,5	0,55	0,75		37,2	36,4	35,8	35	33,9	32,6	29,2	24,5	16,2	077910	079650
3SV06(F/N) 005T	2,56	1,5	0,55	0,75		44,4	43,4	42,6	41,6	40,2	38,6	34,3	28,5	18,5	077920	079660
3SV07(F/N) 007T	2,94	1,7	0,75	1		52,5	51,8	51	50	48,7	47	42,5	36,1	24,6	077930	079670
3SV08(F/N) 007T	2,94	1,7	0,75	1		60	59,1	58,2	57	55,4	53,4	48,1	40,7	27,5	077940	079680
3SV09(F/N) 011T	4,14	2,4	1,1	1,5		67,7	66,8	65,8	64,5	62,8	60,6	54,6	46,4	31,6	077950	079690
3SV10(F/N) 011T	4,14	2,4	1,1	1,5		75	73,8	72,7	71,3	69,3	66,9	60,2	51	34,5	077960	079700
3SV11(F/N) 011T	4,14	2,4	1,1	1,5		82,3	81	79,7	78	75,8	73,1	65,7	55,5	37,4	077970	079710
3SV12(F/N) 011T	4,14	2,4	1,1	1,5		89,6	87,8	86,4	84,5	82,1	79,1	71,1	59,9	40,1	077980	079720
3SV13(F/N) 015T	5,49	3,2	1,5	2		98,1	96,7	95,4	93,5	91	87,8	79,2	67,2	45,6	077990	079730
3SV14(F/N) 015T	5,49	3,2	1,5	2		105,6	104,1	102,5	100,4	97,7	94,2	84,8	71,8	48,5	078000	079740
3SV16(F/N) 015T	5,49	3,2	1,5	2		119,9	117,8	116,1	113,6	110,5	106,5	95,8	80,9	54,2	078010	079750
3SV19(F/N) 022T	8,04	4,6	2,2	3		144,3	142,3	140,3	137,5	133,9	129,2	116,7	99,1	67,6	078020	079760
3SV21(F/N) 022T	8,04	4,6	2,2	3		159,3	156,9	154,6	151,4	147,3	142,1	128	108,5	73,6	078030	079770
3SV23(F/N) 022T	8,04	4,6	2,2	3		174	171,1	168,5	165	160,4	154,7	139,2	117,7	79,4	078040	079780
3SV25(F/N) 022T	8,04	4,6	2,2	3		188,5	186,1	183,3	179,3	174,1	167,6	150,3	126,6	84,8	078050	079790
3SV27(F/N) 030T	10,6	6,1	3	4		204,4	201,7	198,8	194,7	189,4	182,7	164,5	139,4	94,4	078060	079800
3SV29(F/N) 030T	10,6	6,1	3	4		219,3	216	212,8	208,3	202,6	195,3	175,7	148,6	100,2	078070	079810
3SV31(F/N) 030T	10,6	6,1	3	4		233,8	230,3	226,8	222	215,7	207,8	186,7	157,6	106	078080	079820
3SV33(F/N) 030T	10,6	6,1	3	4		248,5	245,3	241,5	236,2	229,3	220,7	197,7	166,3	111,2	078090	079830

Voltaje estándar trifásico: 3x 220-240 / 380-415V hasta 3 Kw (incluido) y 3x 380-415 /660-690V a partir de 4 Kw.

# e-SV

Tabla de selección

2900 rpm

Modelo	A		P <sub>2</sub>		m³/h l/min	DN 32											Código	
	3~		Kw	Hp		0	2,4	2,7	3	3,6	4,4	6	7,2	8,5	F	N		
	230V	400V				0	40	45	50	60	73,3	100	120	141,6	AISI 304	AISI 316		
5SV02(F/N) 003T	2,3	1,4	0,37	0,5	mca	14,8	13,8	13,7	13,4	13	12,2	10,2	8,2	5,7	078100	079840		
5SV03(F/N) 005T	2,6	1,5	0,55	0,75		21,8	19,9	19,6	19,2	18,4	17,1	13,9	10,8	6,9	078110	079850		
5SV04(F/N) 005T	2,6	1,5	0,55	0,75		30	28,2	27,9	27,5	26,6	25,2	21,2	17,3	12,2	078120	079860		
5SV05(F/N) 007T	2,9	1,7	0,75	1		38	36,4	36	35,5	34,5	32,9	28,2	23,5	17,1	078130	079870		
5SV06(F/N) 011T	4,1	2,4	1,1	1,5		45,3	43,7	43,3	42,8	41,6	39,6	33,9	28,1	20,3	078140	079880		
5SV07(F/N) 011T	4,1	2,4	1,1	1,5		52,7	50,7	50,1	49,5	48,1	45,8	39,1	32,2	23,1	078150	079890		
5SV08(F/N) 011T	4,1	2,4	1,1	1,5		60,1	57,6	57	56,2	54,6	51,8	44,1	36,2	25,8	078160	079900		
5SV09(F/N) 015T	5,5	3,2	1,5	2		68	65,5	64,8	64	62,2	59,3	50,6	41,9	30,2	078170	079910		
5SV10(F/N) 015T	5,5	3,2	1,5	2		75,5	72,4	71,7	70,8	68,7	65,4	55,7	46	33	078180	079920		
5SV11(F/N) 015T	5,5	3,2	1,5	2		82,8	79,3	78,4	77,5	75,2	71,4	60,7	49,9	35,6	078190	079930		
5SV12(F/N) 022T	8	4,6	2,2	3		90,8	88	87	86	83,4	79,3	67,4	55,7	40,5	078200	079940		
5SV13(F/N) 022T	8	4,6	2,2	3		98,3	95	94	92,8	90	85,5	72,6	59,9	43,5	078210	079950		
5SV14(F/N) 022T	8	4,6	2,2	3		105,7	102	100,9	99,6	96,6	91,7	77,8	64	46,3	078220	079960		
5SV15(F/N) 022T	8	4,6	2,2	3		113,1	109	107,8	106,4	103,1	97,8	82,8	68,1	49,1	078230	079970		
5SV16(F/N) 022T	8	4,6	2,2	3		120,5	115,9	114,6	113,1	109,6	103,9	87,8	72,1	51,8	078240	079980		
5SV18(F/N) 030T	10,6	6,1	3	4		135,8	131,1	129,7	128	124,1	117,8	99,9	82,3	59,5	078250	079990		
5SV21(F/N) 030T	10,6	6,1	3	4		157,9	152	150,3	148,3	143,6	136,1	114,9	94,2	67,6	078260	080000		
5SV23(F/N) 040T	13,5	7,6	4	5,5		174,4	168,9	167,2	165,1	160,2	152,3	129,6	107,2	78,2	078270	080010		
5SV25(F/N) 040T	13,5	7,6	4	5,5		189,2	183,1	181,1	178,9	173,5	164,8	140,1	115,7	84,1	078280	080020		
5SV28(F/N) 040T	13,5	7,6	4	5,5		211,5	204,2	201,9	199,4	193,3	183,4	155,5	128	92,7	078290	080030		
5SV30(F/N) 055T	18	10,4	5,5	7,5	227	219,8	217,5	214,8	208,4	198,1	168,5	139,3	101,5	078300	080040			
5SV33(F/N) 055T	18	10,4	5,5	7,5	249,2	241	238,4	235,5	228,4	216,9	184,2	151,9	110,3	078310	080050			

Modelo	A		P <sub>2</sub>		m³/h l/min	DN 40											Código	
	3~		Kw	Hp		0	5	6	8	10,2	11	14	F	N				
	230V	400V				0	83,3	100	133,3	170	183,3	233,3	AISI 304	AISI 316				
10SV01(F/N) 007T	2,9	1,7	0,75	1	mca	11,8	11,2	10,9	9,9	8,3	7,6	4,3		078320	080060			
10SV02(F/N) 007T	2,9	1,7	0,75	1		23,6	21,9	21,3	19,6	17	15,8	10			078330	080070		
10SV03(F/N) 011T	4,1	2,4	1,1	1,5		35,7	33	32,1	29,6	25,8	24,1	16			078340	080080		
10SV04(F/N) 015T	5,5	3,2	1,5	2		47,7	44,2	43	39,9	34,8	32,6	21,7			078350	080090		
10SV05(F/N) 022T	8	4,6	2,2	3		60	56,1	54,7	50,9	44,9	42,2	29			078360	080100		
10SV06(F/N) 022T	8	4,6	2,2	3		71,8	66,8	65	60,4	53,1	49,8	33,9			078370	080110		
10SV07(F/N) 030T	10,6	6,1	3	4		83,6	78,3	76,2	70,8	62,1	58,3	39,8			078380	080120		
10SV08(F/N) 030T	10,6	6,1	3	4		95,3	88,9	86,5	80,1	70,2	65,7	44,5			078390	080130		
10SV09(F/N) 040T	13,5	7,6	4	5,5		106,3	100,1	97,5	90,8	80	75,1	52,1			078400	080140		
10SV10(F/N) 040T	13,5	7,6	4	5,5		118	110,8	107,9	100,3	88,2	82,8	57,2			078410	080150		
10SV11(F/N) 040T	13,5	7,6	4	5,5		129,6	121,3	118,1	109,6	96,3	90,3	62,1			078420	080160		
10SV13(F/N) 055T	18	10,4	5,5	7,5		156	146,5	142,7	132,6	116,4	109,2	74,3			078430	080170		
10SV15(F/N) 055T	18	10,4	5,5	7,5		179,5	167,9	163,4	151,6	132,8	124,3	83,9			078440	080180		
10SV17(F/N) 075T	24,8	14	7,5	10		205	193,2	188,5	175,7	154,7	145,2	98,8			078450	080190		
10SV18(F/N) 075T	24,8	14	7,5	10		216,9	204,2	199,1	185,5	163,2	153,1	104			078460	080200		
10SV20(F/N) 075T	24,8	14	7,5	10		240,6	226	220,3	205	180,2	168,9	114,3			078470	080210		
10SV21(F/N) 110T	35,1	20,3	11	15		253,6	241	235,5	220,2	195	183,5	127,5			078480	080220		

Voltaje estándar trifásico: 3x 220-240 / 380-415V hasta 3 Kw (incluido) y 3x 380-415 /660-690V a partir de 4 Kw.

# e-SV

Tabla de selección

2900 rpm

Modelo	A		P <sub>2</sub>		m³/h l/min	DN 50								Código		
	3~		Kw	Hp		0	8	10,2	11	14	16,2	19,8	21	24	F	N
	230V	400V				0	133,3	170	183,3	233,3	270	330	350	400	AISI 304	AISI 316
15SV01(F/N) 011T	4,1	2,4	1,1	1,5	mca	14	12,9	12,4	12,2	11,3	10,4	8,4	7,6	5,1	078490	080230
15SV02(F/N) 022T	8	4,6	2,2	3		28,7	26,7	25,9	25,5	23,9	22,4	18,9	17,4	13,1	078500	080240
15SV03(F/N) 030T	10,6	6,1	3	4		43,3	40,4	39,1	38,6	36,2	33,8	28,7	26,5	20,1	078510	080250
15SV04(F/N) 040T	13,5	7,6	4	5,5		58,4	54,7	53,1	52,5	49,4	46,3	39,7	36,9	28,7	078520	080260
15SV05(F/N) 040T	13,5	7,6	4	5,5		72,7	67,8	65,8	65	61	57,1	48,7	45,2	34,9	078530	080270
15SV06(F/N) 055T	18	10,4	5,5	7,5		87,6	81,5	79,4	78,4	74,1	69,9	60,3	56,3	44,2	078540	080280
15SV07(F/N) 055T	18	10,4	5,5	7,5		101,9	94,5	91,9	90,8	85,7	80,6	69,4	64,7	50,5	078550	080290
15SV08(F/N) 075T	24,8	14	7,5	10		117,4	110,9	108	106,8	100,8	94,9	82	76,7	60,6	078560	080300
15SV09(F/N) 075T	24,8	14	7,5	10		131,9	124,4	121	119,6	112,8	106,1	91,5	85,5	67,4	078570	080310
15SV10(F/N) 110T	35,1	20,3	11	15		147,7	138,8	135,3	133,8	126,7	119,6	103,9	97,4	77,5	078580	080320
15SV11(F/N) 110T	35,1	20,3	11	15		162,3	152,4	148,5	146,8	138,9	131,1	113,8	106,5	84,7	078590	080330
15SV13(F/N) 110T	35,1	20,3	11	15		191,3	179,2	174,5	172,5	163,1	153,7	133,1	124,5	98,6	078600	080340
15SV15(F/N) 150T	45,3	26	15	20		222,1	209,9	204,8	202,6	192,2	181,7	158,3	148,5	118,8	078610	080350
15SV17(F/N) 150T	45,3	26	15	20		251,6	237,3	231,4	228,9	216,9	205	178,4	167,3	133,6	078620	080360

Modelo	A		P <sub>2</sub>		m³/h l/min	DN 50								Código		
	3~		Kw	Hp		0	11	14	16,2	19,8	21	24	25,8	29	F	N
	230V	400V				0	133,3	233,3	270	330	350	400	430	483,3	AISI 304	AISI 316
22SV01(F/N) 011T	4,1	2,4	1,1	1,5	mca	14,7	13,5	12,7	12	10,4	9,7	7,7	6,3	3,4	078630	080370
22SV02(F/N) 022T	8	4,6	2,2	3		30,4	28,4	27,2	26	23,3	22,2	18,9	16,6	11,5	078640	080380
22SV03(F/N) 030T	10,6	6,1	3	4		45,4	42,2	40,4	38,5	34,5	32,8	27,8	24,2	16,6	078650	080390
22SV04(F/N) 040T	13,5	7,6	4	5,5		60,9	56,8	54,4	51,9	46,6	44,4	37,9	33,1	23	078660	080400
22SV05(F/N) 055T	18	10,4	5,5	7,5		76	70,9	67,9	64,9	58,3	55,6	47,4	41,4	28,8	078670	080410
22SV06(F/N) 075T	24,8	14	7,5	10		93,2	88,8	85,7	82,5	75,4	72,4	63,3	56,7	42,6	078680	080420
22SV07(F/N) 075T	24,8	14	7,5	10		108,5	103,1	99,4	95,7	87,2	83,7	73,1	65,3	48,8	078690	080430
22SV08(F/N) 110T	35,1	20,3	11	15		124,6	119,2	115,2	111	101,6	97,7	85,7	77	58,2	078700	080440
22SV09(F/N) 110T	35,1	20,3	11	15		140,1	133,7	129,2	124,4	113,8	109,3	95,8	86	64,8	078710	080450
22SV10(F/N) 110T	35,1	20,3	11	15		155,4	148,2	143,1	137,8	125,9	120,9	105,8	94,8	71,3	078720	080460
22SV12(F/N) 150T	45,3	26	15	20		186,1	178,6	172,9	166,8	152,9	147	129,1	115,9	87,4	078730	080470
22SV14(F/N) 150T	45,3	26	15	20		216,6	207,7	200,9	193,7	177,4	170,4	149,4	133,9	100,6	078740	080480
22SV17(F/N) 185T	56,9	33,2	18,5	25		263,5	252,8	244,7	236	216,2	207,8	182,3	163,3	123,2	078750	080490

Voltaje estándar trifásico: 3x 220-240 / 380-415V hasta 3 Kw (incluido) y 3x 380-415 /660-690V a partir de 4 Kw.

# e-SV

Tabla de selección

2900 rpm

Modelo	A		P <sub>2</sub>		m <sup>3</sup> /h l/min	DN 65								Código	
	3~		Kw	Hp		0	15	18	22	25	30	35	40	G	N
	230V	400V				0	250	300	367	417	500	583	667	AISI 304	AISI 316
33SV1/1A(G/N) 022T	8	4,6	2,2	3	mca	17,4	16,2	15,7	15	14	12,2	9,8	6,7	080510	081570
33SV1(G/N) 030T	10,6	6,1	3	4		23,8	21,7	21,2	20	20	17,8	15,5	12,7	080520	081580
33SV2/2A(G/N) 040T	13,5	7,6	4	5,5		35,1	34,1	33,3	32	30	27	22,4	16,6	080530	081590
33SV2/1A(G/N) 040T	13,5	7,6	4	5,5		40,8	38,8	37,9	36	35	32	27,5	22,3	080540	081600
33SV2(G/N) 055T	18	10,4	5,5	7,5		47,8	45	44,1	43	41	39	35	29,9	080550	081610
33SV3/2A(G/N) 055T	18	10,4	5,5	7,5		57,7	55,2	53,8	51	49	44	38	29,6	080560	081620
33SV3/1A(G/N) 075T	24,8	14	7,5	10		64,5	61,3	60	58	56	51	45	37	080570	081630
33SV3(G/N) 075T	24,8	14	7,5	10		71,5	67,4	66	64	62	58	52	44,6	080580	081640
33SV4/2A(G/N) 075T	24,8	14	7,5	10		82	78,8	77	74	72	66	58	47,2	080590	081650
33SV4/1A(G/N) 110T	35,1	20,3	11	15		88,9	85	83	81	78	73	65	55,1	080600	081660
33SV4(G/N) 110T	35,1	20,3	11	15		95,9	91,1	90	87	85	80	73	63,1	080610	081670
33SV5/2A(G/N) 110T	35,1	20,3	11	15		106	101,6	100	96	93	85	76	63	080620	081680
33SV5/1A(G/N) 110T	35,1	20,3	11	15		112,7	107,2	105	102	99	92	82	70	080630	081690
33SV5(G/N) 150T	45,3	26	15	20		120,4	114,9	113	110	107	101	92	80,5	080640	081700
33SV6/2A(G/N) 150T	45,3	26	15	20		131,2	126,9	125	120	116	108	96	81,2	080650	081710
33SV6/1A(G/N) 150T	45,3	26	15	20		139,1	133,5	131	128	124	116	105	90,4	080660	081720
33SV6(G/N) 150T	45,3	26	15	20		145,6	139	137	133	129	121	110	96,1	080670	081730
33SV7/2A(G/N) 150T	45,3	26	15	20		156	149,9	147	143	138	128	115	98,2	080680	081740
33SV7/1A(G/N) 185T	56,9	33,2	18,5	25		163,3	156,6	154	150	145	136	123	106,2	080690	081750
33SV7(G/N) 185T	56,9	33,2	18,5	25		170,3	162,8	160	156	152	142	130	113,3	080700	081760
33SV8/2A(G/N) 185T	56,9	33,2	18,5	25		180,6	173,7	171	166	161	150	135	115,3	080710	081770
33SV8/1A(G/N) 185T	56,9	33,2	18,5	25		187,4	179,5	177	171	166	156	141	121,7	080720	081780
33SV8(G/N) 220T	66,2	38,6	22	30		194,1	185,1	182	177	172	161	147	128	080730	081790
33SV9/2A(G/N) 220T	66,2	38,6	22	30		202,1	194,1	191	185	179	166	150	127,9	080740	081800
33SV9/1A(G/N) 220T	66,2	38,6	22	30		210,2	201,2	198	192	186	174	157	135,9	080750	081810
33SV9(G/N) 220T	66,2	38,6	22	30		216,8	206,8	204	198	193	181	165	143,7	080760	081820
33SV10/2A(G/N) 220T	66,2	38,6	22	30		226,4	217,2	213	207	200	186	168	143,9	080770	081830
33SV10/1A(G/N) 300T	-	53,6	30	40		234,5	225	221	215	209	196	178	154,2	080780	081840
33SV10(G/N) 300T	-	53,6	30	40		241,8	231,3	228	222	216	203	185	162,2	080790	081850
33SV11/2A(G/N) 300T	-	53,6	30	40		252	244	240	233	226	211	190	163,7	080800	081860
33SV11/1A(G/N) 300T	-	53,6	30	40		259	249,2	245	238	232	217	197	171	080810	081870
33SV11(G/N) 300T	-	53,6	30	40		265,7	253,6	250	243	236	222	203	176,9	080820	081880
33SV12/2A(G/N) 300T	-	53,6	30	40		275,9	266,2	262	254	246	229	207	178,3	080830	081890
33SV12/1A(G/N) 300T	-	53,6	30	40		282,8	271,5	267	260	252	236	214	185,6	080840	081900
33SV12(G/N) 300T	-	53,6	30	40		289,8	276,7	272	265	258	242	221	192,9	080850	081910
33SV13/2A(G/N) 300T	-	53,6	30	40		300,5	291,1	286	278	270	252	228	197,6	080860	081920
33SV13/1A(G/N) 300T	-	53,6	30	40		306,9	249,9	290	282	274	256	233	202,4	080870	081930

Voltaje estándar trifásico: 3x 220-240 / 380-415V hasta 3 Kw (incluido) y 3x 380-415 /660-690V a partir de 4 Kw.

# e-SV

## Tabla de selección

2900 rpm

Modelo	A 3~		P <sub>2</sub>		m <sup>3</sup> /h l/min	DN 80								Código	
	230V	400V	Kw	Hp		0 0	22 367	30 500	35 583	40 667	45 750	54 900	60 1000	G AISI 304	N AISI 316
46SV1/1A(G/N) 030T	10,6	6,1	3	4	mca	19,5	19,2	17,9	16,7	15,1	13,1	8,5	4,6	080880	081940
46SV1(G/N) 040T	13,5	7,6	4	5,5		27,2	24	22,5	21,4	19,9	18,2	14,3	10,8	080890	081950
46SV2/2A(G/N) 055T	18	10,4	5,5	7,5		38,8	39,8	37,8	35,7	32,9	29,4	21,1	13,9	080900	081960
46SV2(G/N) 075T	24,8	14	7,5	10		52,6	48,5	46,1	44,2	41,7	38,7	31,4	25,1	080910	081970
46SV3/2A(G/N) 110T	35,1	20,3	11	15		64,7	65,1	62	60	56	52	40,4	30,8	080920	081980
46SV3(G/N) 110T	35,1	20,3	11	15		80,8	74,3	71	68	65	60	50	40,7	080930	081990
46SV4/2A(G/N) 150T	45,3	26	15	20		92,4	90,7	87	83	79	73	58	45,6	080940	082000
46SV4(G/N) 150T	45,3	26	15	20		107,3	99,8	96	92	87	82	68	55,9	080950	082010
46SV5/2A(G/N) 185T	56,9	33,2	18,5	25		117,2	114,8	110	106	100	93	75	60,2	080960	082020
46SV5(G/N) 185T	56,9	33,2	18,5	25		134,5	125,1	120	116	110	103	86	71,5	080970	082030
46SV6/2A(G/N) 220T	66,2	38,6	22	30		143,7	139,3	134	129	122	113	92	73,4	080980	082040
46SV6(G/N) 220T	66,2	38,6	22	30		161	149,9	144	139	132	124	104	86	080990	082050
46SV7/2A(G/N) 300T	-	53,6	30	40		171,3	164,9	158	152	144	134	110	88,6	081000	082060
46SV7(G/N) 300T	-	53,6	30	40		188,6	175,5	168	162	155	145	122	101,2	081010	082070
46SV8/2A(G/N) 300T	-	53,6	30	40		198,2	190	182	176	166	155	127	103,1	081020	082080
46SV8(G/N) 300T	-	53,6	30	40		213,1	198,6	191	184	175	164	137	112,6	081030	082090
46SV9/2A(G/N) 300T	-	53,6	30	40		224,8	214,5	206	198	187	174	143	116	081040	082100
46SV9(G/N) 370T	-	65,8	37	50		240,9	225,2	217	209	199	187	157	130,2	081050	082110
46SV10/2A(G/N) 370T	-	65,8	37	50		252,7	241,1	232	223	212	198	164	133,9	081060	082120
46SV10(G/N) 370T	-	65,8	37	50		267,6	250,3	241	232	221	208	174	144,8	081070	082130
46SV11/2A(G/N) 450T	-	78	45	60		280,4	267,4	258	249	237	222	184	151,1	081080	082140
46SV11(G/N) 450T	-	78	45	60		295,5	276,4	266	257	245	230	194	161,3	081090	082150
46SV12/2A(G/N) 450T	-	78	45	60		307,3	292,5	282	272	259	243	202	165,8	081100	082160
46SV12(G/N) 450T	-	78	45	60		321,8	301	290	280	267	250	210	175	081110	082170
46SV13/2A(G/N) 450T	-	78	45	60		332,5	316,2	304	292	277	259	214	175	081120	082180

Modelo	A 3~		P <sub>2</sub>		m <sup>3</sup> /h l/min	DN 100								Código	
	230V	400V	Kw	Hp		0 0	30 500	36 600	45 750	54 900	60 1000	72 1200	85 1417	G AISI 304	N AISI 316
66SV1/1A(G/N) 040T	13,5	7,6	4	5,5	mca	23,8	21,4	20,7	19,4	17,8	16,6	13,3	8,3	081130	082190
66SV1(G/N) 055T	18	10,4	5,5	7,5		29,2	25,8	24,8	23,3	21,8	20,7	17,9	13,5	081140	082200
66SV2/2A(G/N) 075T	24,8	14	7,5	10		47,5	42,6	41,2	38,6	36	32,9	26,4	16,4	081150	082210
66SV2/1A(G/N) 110T	35,1	20,3	11	15		54,2	49,6	48,2	45,8	42,9	40,6	34,8	26,2	081160	082220
66SV2(G/N) 110T	35,1	20,3	11	15		60,4	55,7	54,4	52	49,3	47,1	42	34,7	081170	082230
66SV3/2A(G/N) 150T	45,3	26	15	20		78,4	71,6	70	66	62	58	49	35,3	081180	082240
66SV3/1A(G/N) 150T	45,3	26	15	20		84,7	77,8	76	72	68	65	56	44	081190	082250
66SV3(G/N) 185T	56,9	33,2	18,5	25		91,4	84,7	83	79	75	72	64	53,5	081200	082260
66SV4/2A(G/N) 185T	56,9	33,2	18,5	25		108,9	99,6	97	92	86	82	70	52,8	081210	082270
66SV4/1A(G/N) 220T	66,2	38,6	22	30		115,2	105,9	103	99	93	89	78	61,8	081220	082280
66SV4(G/N) 220T	66,2	38,6	22	30		121,6	112,5	110	105	100	96	86	70,8	081230	082290
66SV5/2A(G/N) 300T	-	53,6	30	40		139,1	127,5	124	118	111	106	92	70,4	081240	082300
66SV5/1A(G/N) 300T	-	53,6	30	40		145,6	134	131	125	118	112	99	79,5	081250	082310
66SV5(G/N) 300T	-	53,6	30	40		152	140,4	137	131	125	119	107	88,5	081260	082320
66SV6/2A(G/N) 300T	-	53,6	30	40		169,5	155,6	152	144	136	129	113	88,1	081270	082330
66SV6/1A(G/N) 300T	-	53,6	30	40		176	162	158	151	143	136	121	97,2	081280	082340
66SV6(G/N) 370T	-	65,8	37	50		182,4	168,5	164	158	150	143	128	106,2	081290	082350
66SV7/2A(G/N) 370T	-	65,8	37	50		199,9	183,7	179	171	161	153	134	105,8	081300	082360
66SV7/1A(G/N) 370T	-	65,8	37	50		206,4	190,1	185	177	168	160	142	114,9	081310	082370
66SV7(G/N) 450T	-	78	45	60		212,8	196,5	192	184	174	167	150	123,9	081320	082380
66SV8/2A(G/N) 450T	-	78	45	60		230,3	211,8	206	197	186	177	156	123,5	081330	082390
66SV8/1A(G/N) 450T	-	78	45	60		236,8	218,2	213	204	193	184	163	132,6	081340	082400
66SV8(G/N) 450T	-	78	45	60		243,2	224,6	219	210	199	191	171	141,6	081350	082410

Voltaje estándar trifásico: 3x 220-240 / 380-415V hasta 3 Kw (incluido) y 3x 380-415 /660-690V a partir de 4 Kw.



# e-SV

Tabla de selección

2900 rpm

Modelo	A		P <sub>2</sub>		m <sup>3</sup> /h l/min	DN 100										Código	
	3~		Kw	Hp		0	45	54	60	72	85	96	108	120	G	N	
	230V	400V				0	750	900	1000	1200	1417	1600	1800	2000	AISI 304	AISI 316	
92SV1/1A(G/N) 055T	18	10,4	5,5	7,5	mca	24,5	22,2	21,5	20,9	19,4	17,3	15	11,8	7,9	081360	082420	
92SV1(G/N) 075T	24,8	14	7,5	10		33,5	28,7	27,2	26,2	24,3	22,2	20,2	17,6	14,3	081370	082430	
92SV2/2A(G/N) 110T	35,1	20,3	11	15		49,4	45,1	43,7	42,5	39,6	35,5	30,9	24,6	16,8	081380	082440	
92SV2(G/N) 150T	45,3	26	15	20		67,8	58,2	55	53	49,5	45,2	41,4	36,3	29,6	081390	082450	
92SV3/2A(G/N) 185T	56,9	33,2	18,5	25		82,4	74,4	72	70	65	59	52	43,6	32,9	081400	082460	
92SV3 (G/N) 220T	66,2	38,6	22	30		102,2	88,2	84	81	76	69	63	56	46,3	081410	082470	
92SV4/2A(G/N) 300T	-	53,6	30	40		115,7	104	100	97	90	82	74	63	49	081420	082480	
92SV4(G/N) 300T	-	53,6	30	40		133,1	117	112	108	101	92	85	75	62,5	081430	082490	
92SV5/2A(G/N) 370T	-	65,8	37	50		149	133,2	128	124	116	105	95	81	64,6	081440	082500	
92SV5(G/N) 370T	-	65,8	37	50		166,4	146,3	140	135	126	115	106	94	78,1	081450	082510	
92SV6 /2A(G/N) 450T	-	78	45	60		183,3	163,1	156	152	141	129	117	101	81	081460	082520	
92SV6(G/N) 450T	-	78	45	60		200,9	175,9	168	163	151	139	127	113	94,2	081470	082530	
92SV7/2A(G/N) 450T	-	78	45	60		216,8	192,4	184	179	167	152	138	120	96,7	081480	082540	

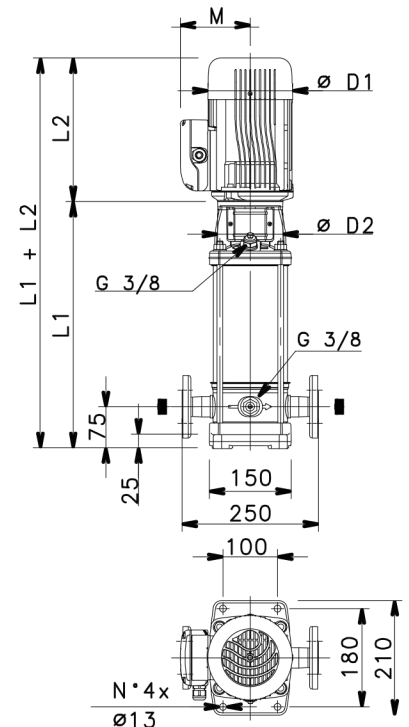
Modelo	I (A)		P <sub>2</sub>		m <sup>3</sup> /h l/min	DN 125								Código	
	3~A		Kw	Hp		0	60	72	85	114	120	138	160	G	N
	230V	400V				0	1000	1200	1417	1900	2000	2300	2666	AISI 304	AISI 316
125SV1(G/N) 075T	24,8	14	7,5	10	mca	27,6	20,8	19,8	18,6	15,3	14,4	11,3	6,2	081490	082550
125SV2(G/N) 150T	45,3	26	15	20		53,8	44,4	42,5	40,4	34,4	32,9	27,7	19,6	081500	082560
125SV3(G/N) 220T	66,2	38,6	22	30		80,7	66,5	63,8	60,6	51,6	49,4	41,5	29,4	081510	082570
125SV4(G/N) 300T	-	53,6	30	40		107,6	88,7	85	80,7	68,8	65,8	55,4	39,2	081520	082580
125SV5(G/N) 370T	-	65,8	37	50		134,5	110,9	106,3	100,9	86	82,3	69,2	49	081530	082590
125SV6(G/N) 450T	-	78	45	60		161,4	133,1	127,6	121,1	103,2	98,7	83,1	58,8	081540	082600
125SV7(G/N) 550T	-	95	55	75		188,3	155,2	148,8	141,3	120,4	115,2	96,9	68,6	081550	082610
125SV8/2A(G/N) 550T	-	95	55	75		211,5	174,4	167,2	158,7	135,3	129,4	108,9	77,1	081560	082620

KIT CONTRABRIDAS (Dos bridas, juntas y tornillos)				Código			
Kit Contrabridas	DN	PN	Rosca	Roscadas		Soldar	
				Galvanizadas	Inox AISI 316	Galvanizadas	Inox AISI 316
SV1 / SV3	25	25	1"	082700	082800	-	-
SV5	32	25	1 1/4"	082710	082810	-	-
SV10	40	25	1 1/2"	082720	082820	-	-
SV15 / SV22	50	25	2"	082730	083830	-	-
SV33	65	16	2 1/2"	082740	082840	082900	083100
		25/40	-	-	-	082910	083110
SV46	80	16	3"	082750	082850	082920	083120
		25/40	-	-	-	082930	083130
SV66 / SV92	100	16	4"	082760	082860	082940	083140
		25/40	-	-	-	082950	083150
SV125	125	16	-	-	-	082960	083155
		25/40	-	-	-	082970	083160

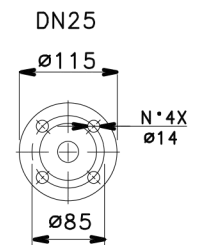
# e-SV

## Dimensiones y pesos 1/3SV..(F/N)

Modelo	P <sub>2</sub> Kw	L1 mm	L2		M		D1		D2 mm	Peso	
			1~	3~	1~	3~	1~	3~		*P.H Kg	B.C Kg
1SV02(F/N) 003M/T	0,37	278	209	209	111	111	120	120	105	8,3	13
1SV03(F/N) 003M/T	0,37	278	209	209	111	111	120	120	105	8,6	13,4
1SV04(F/N) 003M/T	0,37	298	209	209	111	111	120	120	105	9	13,8
1SV05(F/N) 003M/T	0,37	318	209	209	111	111	120	120	105	9,4	14,2
1SV06(F/N) 003M/T	0,37	338	209	209	111	111	120	120	105	9,8	14,6
1SV07(F/N) 003M/T	0,37	358	209	209	111	111	120	120	105	10,2	14,9
1SV08(F/N) 005M/T	0,55	378	231	231	121	121	140	140	105	10,5	15,2
1SV09(F/N) 005M/T	0,55	398	231	231	121	121	140	140	105	10,9	15,6
1SV10(F/N) 005M/T	0,55	418	231	231	121	121	140	140	105	11,3	16
1SV11(F/N) 005M/T	0,55	438	231	231	121	121	140	140	105	11,7	16,4
1SV12(F/N) 007M/T	0,75	468	226	263	121	129	140	155	120	12,7	22,3
1SV13(F/N) 007M/T	0,75	488	226	263	121	129	140	155	120	13,1	22,7
1SV15(F/N) 007M/T	0,75	528	226	263	121	129	140	155	120	13,9	23,5
1SV17(F/N) 011M/T	1,1	568	263	263	137	129	155	155	120	14,7	27
1SV19(F/N) 011M/T	1,1	608	263	263	137	129	155	155	120	15,5	28
1SV22(F/N) 011M/T	1,1	668	263	263	137	129	155	155	120	16,7	29
1SV25(F/N) 015M/T	1,5	738	263	263	137	129	155	155	140	18,7	32
1SV27(F/N) 015M/T	1,5	778	263	263	137	129	155	155	140	19,5	33
1SV30(F/N) 015M/T	1,5	838	263	263	137	129	155	155	140	20,7	34
1SV32(F/N) 022M/T	2,2	878	298	298	151	134	174	174	140	21,5	38
1SV34(F/N) 022M/T	2,2	918	298	298	151	134	174	174	140	22,3	39
1SV37(F/N) 022M/T	2,2	978	298	298	151	134	174	174	140	23,5	40



Modelo	P <sub>2</sub> Kw	L1 mm	L2		M		D1		D2 mm	Peso	
			1~	3~	1~	3~	1~	3~		*P.H Kg	B.C Kg
3SV02(F/N) 003M/T	0,37	278	209	209	111	111	120	120	105	8	12,8
3SV03(F/N) 003M/T	0,37	278	209	209	111	111	120	120	105	8,4	13,2
3SV04(F/N) 003M/T	0,37	298	209	209	111	111	120	120	105	8,8	13,6
3SV05(F/N) 005M/T	0,55	318	231	231	121	121	140	140	105	9,2	14
3SV06(F/N) 005M/T	0,55	338	231	231	121	121	140	140	105	9,7	16,4
3SV07(F/N) 007M/T	0,75	368	226	263	121	129	140	155	120	10,9	20,5
3SV08(F/N) 007M/T	0,75	388	226	263	121	129	140	155	120	11,3	20,9
3SV09(F/N) 011M/T	1,1	408	263	263	137	129	155	155	120	11,7	23,1
3SV10(F/N) 011M/T	1,1	428	263	263	137	129	155	155	120	12,1	23,5
3SV11(F/N) 011M/T	1,1	448	263	263	137	129	155	155	120	12,5	23,9
3SV12(F/N) 011M/T	1,1	468	263	263	137	129	155	155	120	13,3	24,7
3SV13(F/N) 015M/T	1,5	498	263	263	137	129	155	155	140	14	27
3SV14(F/N) 015M/T	1,5	518	263	263	137	129	155	155	140	14,4	27,5
3SV16(F/N) 015M/T	1,5	558	263	263	137	129	155	155	140	15,2	28,2
3SV19(F/N) 022M/T	2,2	618	298	298	151	134	174	174	140	16,4	34,4
3SV21(F/N) 022M/T	2,2	658	298	298	151	134	174	174	140	17,2	35,2
3SV23(F/N) 022M/T	2,2	698	298	298	151	134	174	174	140	18	36
3SV25(F/N) 022M/T	2,2	738	298	298	-	134	-	174	140	18,9	36,8
3SV27(F/N) 030T	3	788	-	298	-	134	-	174	160	20,7	42,6
3SV29(F/N) 030T	3	828	-	298	-	134	-	174	160	21,5	43,4
3SV31(F/N) 030T	3	868	-	298	-	134	-	174	160	22,3	44,2
3SV33(F/N) 030T	3	908	-	298	-	134	-	174	160	23,1	45

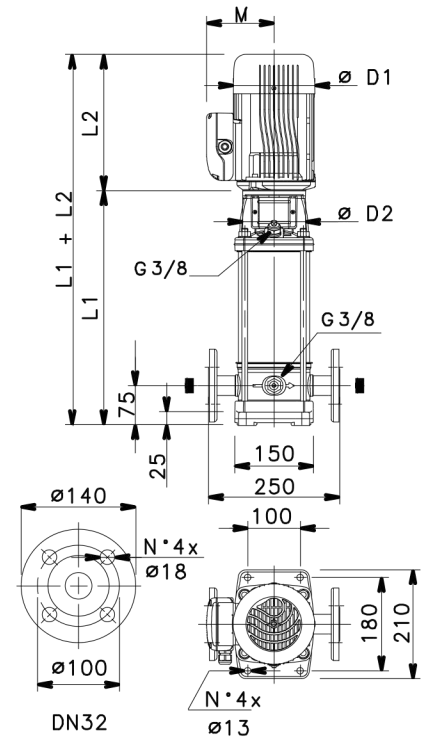


# e-SV

## Dimensiones y pesos 5/10SV..(F/N)

Modelo	P <sub>2</sub> Kw	L1 mm	L2		M		D1		D2 mm	Peso	
			1~	3~	1~	3~	1~	3~		*P.H Kg	B.C Kg
5SV02(F/N) 003M/T	0,37	268	209	209	111	111	120	120	105	8,4	13,2
5SV03(F/N) 005M/T	0,55	293	231	231	121	121	140	140	105	8,9	15,7
5SV04(F/N) 005M/T	0,55	318	231	231	121	121	140	140	105	9,4	16,1
5SV05(F/N) 007M/T	0,75	353	226	263	121	129	140	155	120	10,5	20,1
5SV06(F/N) 011M/T	1,1	378	263	263	137	129	155	155	120	11	22,4
5SV07(F/N) 011M/T	1,1	403	263	263	137	129	155	155	120	11,5	22,9
5SV08(F/N) 011M/T	1,1	428	263	263	137	129	155	155	120	12,1	23,5
5SV09(F/N) 015M/T	1,5	463	263	263	137	129	155	155	140	12,7	26
5SV10(F/N) 015M/T	1,5	488	263	263	137	129	155	155	140	13,1	26,5
5SV11(F/N) 015M/T	1,5	513	263	263	137	129	155	155	140	13,6	27
5SV12(F/N) 022M/T	2,2	538	298	298	151	134	174	174	140	14,1	32,3
5SV13(F/N) 022M/T	2,2	563	298	298	151	134	174	174	140	14,6	32,8
5SV14(F/N) 022M/T	2,2	588	298	298	151	134	174	174	140	15	33,2
5SV15(F/N) 022M/T	2,2	613	298	298	151	134	174	174	140	15,5	33,7
5SV16(F/N) 022M/T	2,2	638	298	298	151	134	174	174	140	16	34,2
5SV18(F/N) 030T	3	698	-	298	-	134	-	174	160	18	39
5SV21(F/N) 030T	3	773	-	298	-	134	-	174	160	19,4	40,4
5SV23(F/N) 040T	4	823	-	319	-	154	-	197	160	20,4	47
5SV25(F/N) 040T	4	873	-	319	-	154	-	197	160	21,3	48
5SV28(F/N) 040T	4	948	-	319	-	154	-	197	160	23	49,4
5SV30(F/N) 055T	5,5	1018	-	375	-	168	-	214	300	28,1	65,7
5SV33(F/N) 055T	5,5	1093	-	375	-	168	-	214	300	29,5	67,1

5SV (F-N)



10SV (F-N)

Modelo	P <sub>2</sub> Kw	L1 mm	L2		M		D1		D2 mm	Peso	
			1~	3~	1~	3~	1~	3~		*P.H Kg	B.C Kg
10SV01(F/N) 007M/T	0,8	357	226	263	121	129	140	155	120	14,2	24
10SV02(F/N) 007M/T	0,8	357	226	263	121	129	140	155	120	15,1	24,9
10SV03(F/N) 011M/T	1,1	389	263	263	137	129	155	155	120	16,1	27,6
10SV04(F/N) 015M/T	1,5	431	263	263	137	129	155	155	140	17,6	31
10SV05(F/N) 022M/T	2,2	463	298	298	151	134	174	174	140	18,5	36,7
10SV06(F/N) 022M/T	2,2	495	298	298	151	134	174	174	140	19,7	37,9
10SV07(F/N) 030T	3,0	537	-	298	-	134	-	174	160	21,5	42,5
10SV08(F/N) 030T	3,0	569	-	298	-	134	-	174	160	22,4	43,4
10SV09(F/N) 040T	4,0	601	-	319	-	154	-	197	160	23,3	49,7
10SV10(F/N) 040T	4,0	633	-	319	-	154	-	197	160	24,3	50,7
10SV11(F/N) 040T	4,0	665	-	319	-	154	-	197	160	25,2	52
10SV13(F/N) 055T	5,5	796	-	375	-	168	-	214	300	33,1	71
10SV15(F/N) 055T	5,5	860	-	375	-	168	-	214	300	35	73
10SV17(F/N) 075T	7,5	924	-	367	-	191	-	256	300	36,9	93
10SV18(F/N) 075T	7,5	956	-	367	-	191	-	256	300	37,8	94
10SV20(F/N) 075T	7,5	1020	-	367	-	191	-	256	300	39,6	96
10SV21(F/N) 110T	11	1082	-	428	-	191	-	256	350	42,2	113

