

# e-VM..P

## Alta Eficiencia

IE3

### Descripción

- Bomba multietapa vertical especialmente concebida para la presurización de viviendas, sistemas de riego y aplicaciones industriales. Bombas con certificación **WRAS y ACS** para su uso con agua potable.

### Materiales

- Camisa exterior, difusores y eje fabricados en acero inoxidable AISI304.
- Cuerpo de aspiración e impulsión en fundición ASTM 25.
- Impulsores fabricados en tecnopolímero especial. Pueden trabajar con temperaturas de hasta **90°C**.
- Cierre mecánico en cerámica / grafito / EPDM.
- Juntas en EPDM.

### Motor

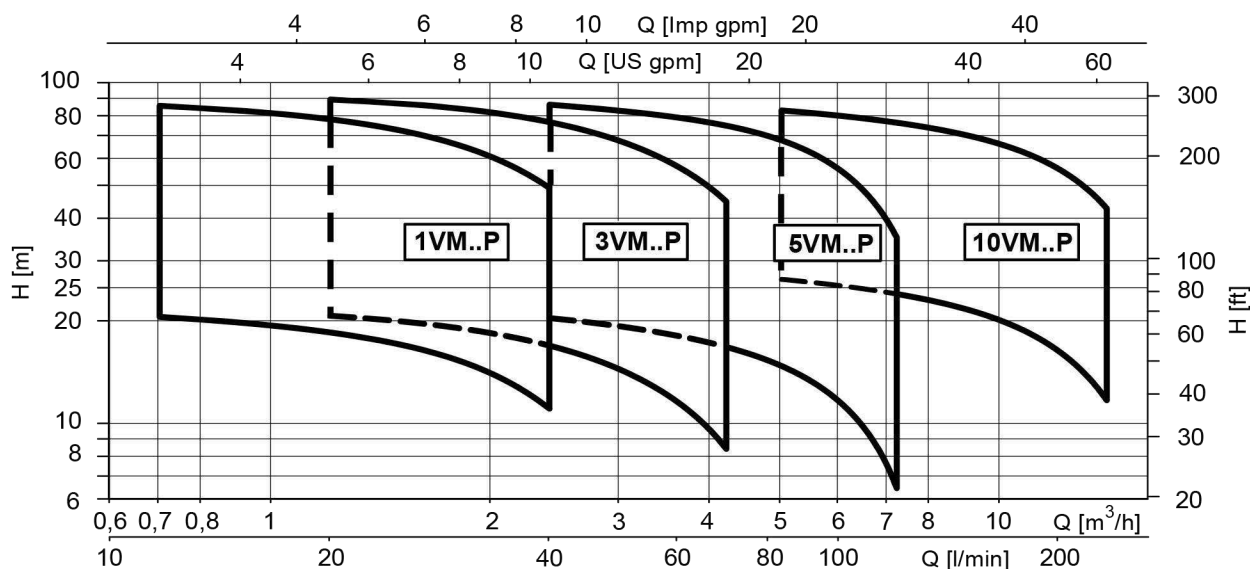
- Motor eléctrico de jaula en cortocircuito (TEFC).
- Trifásico: Eficacia IE3 para potencias  $\geq 0.75\text{Kw}$ , fabricados según EN6034-1 / IEC 60034-30.
- Monofásico: Disponible hasta 2.2Kw con protección de sobrecarga y rearme automático.
- Protección: IP55.
- Aislamiento: 155 (F).
- Tensión estándar:
  - Monofásica: 220-240V, 50 Hz.
  - Trifásica: 220-240/380-415, 50 Hz.



**WRAS**  
APPROVED  
PRODUCT

### Campo de trabajo a 50 Hz

ISO 9906:2012 - Grado 3B



# e-VM..P

## Tabla de selección

### VERSIÓN MONOFÁSICA

Modelo	A 1~ 230V	P <sub>1</sub> Kw	P <sub>2</sub>		µf	Asp Imp	m³/h l/min	0	0,7	1,2	1,7	2,2	2,4	2,6	3,1	3,6	4,2	Código
			0	11,7				20	28	36	40	44	52	60	70			
1VM03P05M	2,6	0,55	0,5	0,67	16	1"	mca	33,3	30,6	27,5	23,6	19,3	16,7					075000
1VM04P05M	2,85	0,63	0,5	0,67	16			43,8	39,9	35,6	30,2	24,5	21					
1VM05P05M	3,15	0,72	0,5	0,67	16	1"	mca	53,9	48,7	43,1	36,2	28,9	24,5					075020
1VM06P07M	4,25	0,91	0,75	1	20			66,5	60,9	54,6	46,6	38,0	32,8					
1VM07P07M	4,58	1,01	0,75	1	20	1"	mca	76,9	70,1	62,4	52,8	42,9	36,8					075040
1VM08P09M	5,18	1,17	0,95	1,3	25			88,3	80,5	71,6	60,8	49,4	42,5					
3VM02P05M	2,55	0,53	0,5	0,67	16	1"	mca	23,6	22,4	21,5	20,4	18,9	17,9	17,1	15,0	12,8	9,6	075060
3VM03P05M	2,87	0,64	0,5	0,67	16			34,4	32,6	31,2	29,5	27,2	25,8	24,6	21,7	18,4	14,0	
3VM04P05M	3,29	0,76	0,5	0,67	16	1"	mca	45,0	42,4	40,3	37,7	34,5	32,6	30,9	26,8	22,5	16,6	075080
3VM05P07M	4,51	0,99	0,75	1	20			57,8	54,8	52,5	49,6	45,9	43,4	41,5	36,5	31,1	23,7	
3VM06P09M	5,22	1,18	0,95	1,3	25	1"	mca	69,4	65,8	63,1	59,4	54,9	51,9	49,6	43,7	37,2	28,3	075100
3VM07P09M	5,68	1,31	0,95	1,3	25			80,3	75,8	72,3	67,9	62,5	58,9	56,2	49,2	41,6	31,2	
3VM08P11M	6,59	1,48	1,1	1,5	30			93,0	88,2	84,6	79,9	73,9	69,9	66,8	58,9	50,2	38,3	075120

Modelo	A 1~ 230V	P <sub>1</sub> Kw	P <sub>2</sub>		µf	Asp Imp	m³/h l/min	0	2,4	4	5,5	6,3	7,2	9,5	11	12,5	14	Código
			0	40				66	91,6	105	120	158	183	208	233			
5VM02P05M	2,76	0,61	0,5	0,67	16	1 1/4"	mca	23,9	20,4	17,2	13,3	10,6	6,6					075130
5VM03P05M	3,36	0,78	0,5	0,67	16			35	28,7	24	18,2	14	8					
5VM04P07M	4,75	1,06	0,75	1	20	1 1/4"	mca	47,6	39,8	33,9	26,4	20,9	12,9					075150
5VM05P09M	5,64	1,29	0,95	1,3	25			59,5	49,4	36,1	32,5	25,6	15,6					
5VM06P11M	6,74	1,51	1,1	1,5	30	1 1/2"	mca	72,1	60,5	51,8	40,6	32,3	20,4					075170
5VM07P15M	7,97	1,81	1,5	2	40			84,6	72,1	62,4	49,7	40,1	26,1					
5VM08P15M	8,92	2	1,5	2	40	1 1/2"	mca	96,3	81,4	69,8	55,1	44	28,1					075190
10VM02P11M	6,05	1,33	1,1	1,5	30			30,3	28,9	27,3	25,8	24,9	23,8	20,8	18,3	15,2	11,6	
10VM03P15M	8,27	1,87	1,5	2	40	1 1/2"	mca	45,6	43,7	41,5	39,3	38,1	36,6	32,4	28,9	24,7	19,6	075210
10VM04P22M	10,8	2,38	2,2	3	70			61,1	58,8	56	53,1	51,6	49,5	44,1	39,6	33,9	27,1	
10VM05P22M	12,7	2,84	2,2	3	70			75,9	72,7	68,8	65,0	63,0	60,3	53,3	47,5	40,4	31,8	075230

### VERSIÓN TRIFÁSICA

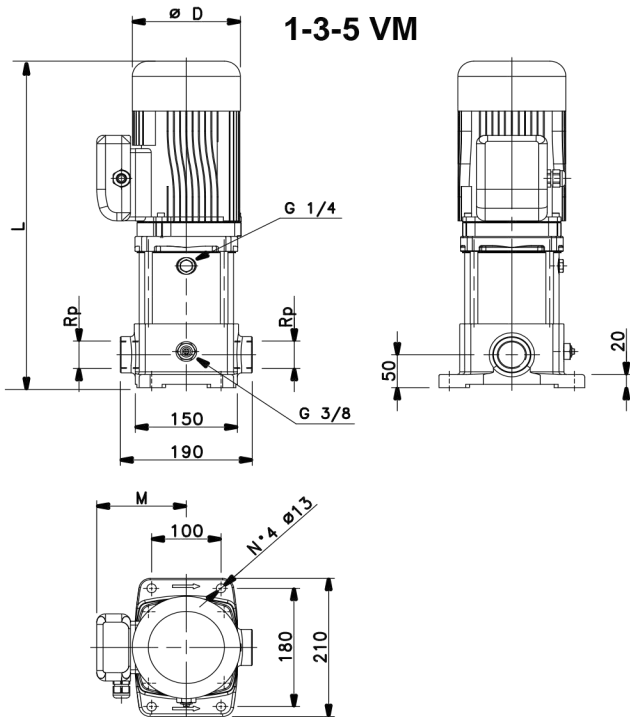
Modelo	A 3~ 230V	A 3~ 400V	P <sub>1</sub> Kw	P <sub>2</sub>		Asp Imp	m³/h l/min	0	0,7	1,2	1,7	2,2	2,4	2,6	3,1	3,6	4,2	Código
				0	11,7			20	28	36	40	44	52	60	70			
1VM02P03T	1,87	1,08	0,34	0,3	0,4	1"	mca	22,5	20,7	18,6	16	13,1	11,3					075240
1VM03P03T	1,94	1,12	0,46	0,3	0,4			32,6	29,6	26,4	22,3	17,9	15,4					
1VM04P04T	2,32	1,34	0,56	0,4	0,54	1"	mca	43,9	39,9	35,6	30,1	24,4	20,9					075260
1VM05P05T	2,61	1,51	0,67	0,5	0,67			54,2	49	43,3	36,5	29,3	25					
1VM06P07T	2,75	1,59	0,8	0,75	1	1"	mca	68,5	63,6	57,6	49,9	41,5	36,2					075280
1VM07P07T	2,97	1,71	0,92	0,75	1			79,5	73,6	66,5	57,3	47,6	41,5					
1VM08P11T	3,68	2,12	1,05	1,1	1,5	1"	mca	91,6	85,2	77,2	67	55,9	48,9					075300
3VM02P03T	1,92	1,11	0,43	0,3	0,4			23,2	21,9	20,9	19,6	18,1	17,1	16,2	14,1	11,9	8,7	
3VM03P04T	2,32	1,34	0,57	0,4	0,54	1"	mca	34,5	32,7	31,3	29,4	27,2	25,8	24,5	21,6	18,4	13,9	075320
3VM04P05T	2,67	1,54	0,71	0,5	0,67			45,3	42,4	40,6	38	34,9	32,9	31,3	27,3	23	17,1	
3VM05P07T	2,93	1,69	0,9	0,8	1	1"	mca	59,5	56,9	55	52,4	49	46,6	44,8	39,9	34,5	27,1	075340
3VM06P11T	3,71	2,14	1,08	1,1	1,5			71,8	68,9	66,7	63,7	59,7	56,9	54,7	48,9	42,5	33,5	
3VM07P11T	4,02	2,32	1,24	1,1	1,5	1"	mca	83,5	79,9	77,3	73,7	68,9	65,6	63,1	56,3	48,8	38,3	075360
3VM08P15T	4,83	2,79	1,41	1,5	2			95,8	91,8	88,9	84,9	79,5	75,7	72,9	65,2	56,6	44,6	

Modelo	A 3~ 230V	A 3~ 400V	P <sub>1</sub> Kw	P <sub>2</sub>		Asp Imp	m³/h l/min	0	2,4	3,2	5	6,3	7,2	9,5	11	12,5	14	Código
				0	40			53	83,3	105	120	158	183	208	233			
5VM02P04T	2,29	1,32	0,53	0,4	0,54	1 1/4"	mca	24,1	20,4	18,9	14,7	10,5	6,6					075380
5VM03P05T	2,69	1,55	0,73	0,5	0,67			35,3	28,9	26,8	20,8	14,4	8,4					
5VM04P11T	3,57	2,06	1	1,1	1,5	1 1/4"	mca	49,3	43	40,7	33,6	25,6	17,6					075400
5VM05P11T	3,99	2,3	1,22	1,1	1,5			61,4	53,2	50,3	36,1	31,1	21,1					
5VM06P15T	4,92	2,84	1,45	1,5	2	1 1/2"	mca	73,8	64,1	60,7	50	37,8	25,8					075420
5VM07P15T	5,35	3,09	1,67	1,5	2			85,8	74,2	70,1	57,3	43,2	29,2					
5VM08P22T	6,77	3,91	1,94	2,2	3			98,6	85,9	81,4	67	51	35					075440
10VM02P11T	4	2,31	1,22	1,1	1,5	1 1/2"	mca	30,8	29,5	28,9	27,3	25,9	24,9	22	19,5	16,5	13	075450
10VM03P15T	5,48	3,17	1,75	1,5	2			46,2	44,6	43,7	41,4	39,4	38	34	30,7	26,5	21,4	
10VM04P22T	7,54	4,35	2,33	2,2	3	1 1/2"	mca	61,8	59,7	58,5	55,4	52,8	51	45,8	41,3	35,8	29	075470
10VM05P30T	10	5,8	2,91	3	4			77,3	74,8	73,3	69,5	66,2	64	57,5	51,9	45	36,5	
10VM06P30T	11,1	6,41	3,44	3	4			92,5	89,2	87,3	82,6	78,6	75,8	67,9	61,1	52,8	42,6	075490



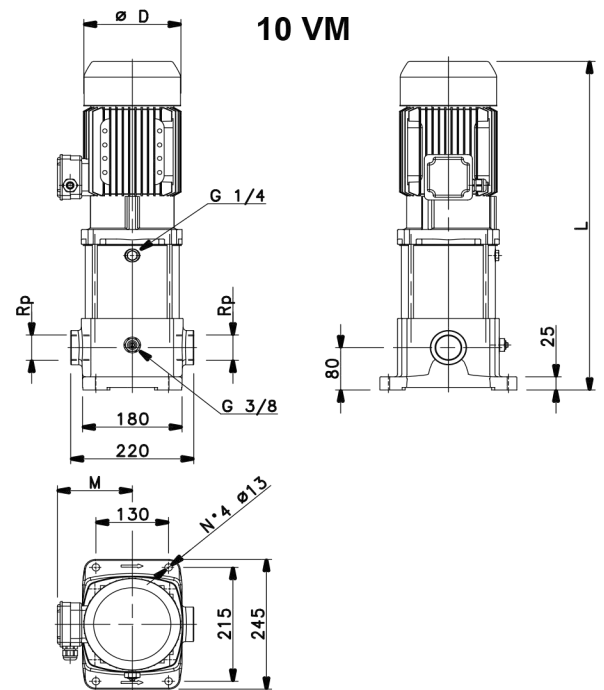
# e-VM..P

## Dimensiones y pesos



MONOFÁSICA

Modelo	Kw	Dimensiones (mm)						Kg
		Rp	D	M	L	PN		
1VM03P05M	0,5	1"	120	111	379	10	12	
1VM04P05M	0,5	1"	120	111	399	10	13	
1VM05P05M	0,5	1"	120	111	419	10	13	
1VM06P07M	0,8	1"	140	121	453	10	15	
1VM07P07M	0,8	1"	140	121	473	10	16	
1VM08P09M	1	1"	140	130	493	10	17	
3VM02P05M	0,5	1"	120	111	379	10	12	
3VM03P05M	0,5	1"	120	111	379	10	12	
3VM04P05M	0,5	1"	120	111	399	10	13	
3VM05P07M	0,8	1"	140	121	433	10	15	
3VM06P09M	1	1"	140	130	453	10	16	
3VM07P09M	1	1"	140	130	473	10	17	
3VM08P11M	1,1	1"	155	137	537	10	20	
5VM02P05M	0,5	1 1/4"	120	111	379	10	12	
5VM03P05M	0,5	1 1/4"	120	111	379	10	12	
5VM04P07M	0,8	1 1/4"	140	121	413	10	15	
5VM05P09M	1	1 1/4"	140	130	433	10	16	
5VM06P11M	1,1	1 1/4"	155	137	497	10	19	
5VM07P15M	1,5	1 1/4"	155	137	517	10	21	
5VM08P15M	1,5	1 1/4"	155	137	537	10	21	
10VM02P11M	1,1	1 1/2"	155	137	501	10	23	
10VM03P15M	1,5	1 1/2"	155	137	533	10	25	
10VM04P22M	2,2	1 1/2"	174	159	621	10	34	
10VM05P22M	2,2	1 1/2"	174	159	653	10	35	



TRIFÁSICA

Modelo	Kw	Dimensiones (mm)						Kg
		Rp	D	M	L	PN		
1VM02P03T	0,3	1"	120	111	379	10	11	
1VM03P03T	0,5	1"	120	111	379	10	11	
1VM04P04T	0,6	1"	120	111	399	10	12	
1VM05P05T	0,7	1"	120	111	419	10	13	
1VM06P07T	0,8	1"	155	129	497	10	18	
1VM07P07T	0,9	1"	155	129	517	10	19	
1VM08P11T	1,1	1"	155	129	537	10	20	
3VM02P03T	0,4	1"	120	111	379	10	11	
3VM03P04T	0,6	1"	120	111	379	10	12	
3VM04P05T	0,7	1"	120	111	399	10	13	
3VM05P07T	0,9	1"	155	129	477	10	18	
3VM06P11T	1,1	1"	155	129	497	10	19	
3VM07P11T	1,2	1"	155	129	517	10	20	
3VM08P15T	1,4	1"	155	129	537	10	21	
5VM02P04T	0,4	1 1/4"	120	111	379	10	12	
5VM03P05T	0,5	1 1/4"	120	111	379	10	12	
5VM04P11T	1,1	1 1/4"	155	129	457	10	19	
5VM05P11T	1,1	1 1/4"	155	129	477	10	19	
5VM06P15T	1,5	1 1/4"	155	129	497	10	20	
5VM07P15T	1,5	1 1/4"	155	129	517	10	21	
5VM08P22T	2,2	1 1/4"	174	134	593	10	26	
10VM02P11T	1,1	1 1/2"	155	129	501	10	23	
10VM03P15T	1,5	1 1/2"	155	129	533	10	25	
10VM04P22T	2,2	1 1/2"	174	134	621	10	31	
10VM05P30T	3	1 1/2"	174	134	653	10	35	
10VM06P30T	3	1 1/2"	174	134	685	10	36	