

CM - C Centrífugas Monoturbina

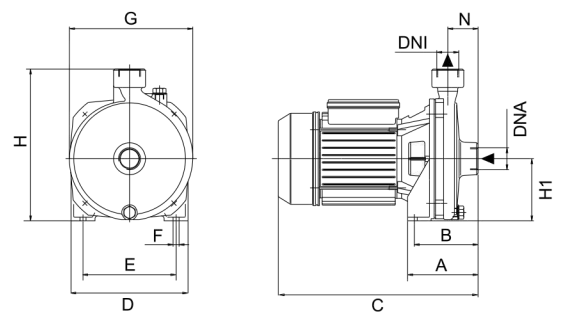
Descripción

- Bombas centrífugas horizontales monoturbina diseñadas para ser usadas en aplicaciones agrícolas, industriales, residenciales y civiles.



Materiales y límites de utilización

- Cuerpo bomba y soporte motor en acero de fundición, impulsor en noryl para C22-27-32, en latón para los modelos C35-45-53-54-55, eje de acero inoxidable y cierre mecánico en cerámica – grafito.
- Protección IP 44, trabajo continuo.
- Aislamiento clase F.
- Los motores deben ser protegidos por el usuario.
- Aptas para trabajos con líquidos de hasta 60°C para C-CM 22-27-32 y 90°C el resto.
Temperatura ambiente máxima de 40°C



Tablas de selección

Modelo	P ₂	P ₁	A		m ³ /h																Código	
			1~	3~		10	15	20	25	30	35	40	45	50	55	60	70	80	90	100	Monof.	Trif.
CM 22	0,5	0,4	0,7	2,8	mca	20	18	17	16	12	10									039000	-	
CM 27	0,8	0,6	0,9	4		27	25	20	18	14	12									039005	-	
CM 32	C 32	1	0,8	1,2		5,5	2,3	29	28	26	23	20	18	14						039010	039030	
CM 35	C 35	1,5	1,1	1,8		8	4	36	36	35	34	28	26	19						039015	039035	
CM 45	C 45	2	1,5	2,4		10,5	5	43	42	42	41	37	34	28						039020	039040	
CM 53	C 53	3	2,2	3,3		15	5,5	54	53	52	51	47	45	38	29					039025	039045	
	C 54	4	3	4,5			7,3	46,5	46	45,5	45,3	44,7	44,5	44	43,5	42	35			-	039050	
	C 55	5,5	4	5,7			9	56	56	55	55	54	54	53	52	50	44			-	039055	

Modelo		Dimensiones (mm)															Kg
Monof.	Trif.	A	B	C	D	E	F	G	H	H1	N	DNA	DNI	P	L	H	
CM 22		100	90	260	162	126	9	164	205	83	47	1"	1"	184	300	232	9,4
CM 27		108	98	300	176	140	9	186	229	94	50	1"	1"	206	348	257	10,6
CM 32	C 32	108	98	300	176	140	9	186	229	94	50	1"	1"	206	348	257	14,8
CM 35	C 35	77	45	355	220	148	12	224	305	125	49	1 1/4"	1"	252	390	350	23,4
CM 45	C 45	77	45	355	224	148	12	224	305	125	49	1 1/4"	1"	252	390	350	24,6
CM 53	C 53	77	45	410	220	148	12	224	305	125	49	1 1/4"	1"	252	438	350	30,7
-	C 54	89	60	485	245	190	14	256	323	132	59	2"	1 1/4"	269	540	421	50,5
-	C 55	89	60	475	245	190	14	256	323	132	59	2"	1 1/4"	269	540	421	51,1