

# AC Sumergible Multicelular

## Aplicaciones

- Bombeo de aguas limpias, suministro doméstico, agrícola, riego por aspersión, goteo y equipos de presión.

## Características constructivas

- Envoltente exterior, camisa motor, rodetes, difusores, soporte sello, filtro y cuerpo de impulsión en acero inoxidable AISI 304.
- Alojamiento cojinete superior e inferior en fundición Cu.
- Eje de bomba en acero inoxidable AISI 304.
- Cámara intermedia con aceite atóxico.
- Doble cierre mecánico en silicio / silicio / NBR.
- Inmersión máxima: 20 metros.
- Temperatura máxima del líquido bombeado: 35°C.
- Todas las versiones incorporan 15 metros de cable; las monofásicas incluyen enchufe Schuko, portacondensador y protector amperométrico.



## Motor

- Motor Asíncrono refrigerado por agua, dos polos protección IP68.
- Aislamiento clase F, servicio continuo.
- Voltaje: Monofásico 230V ± 10% / Trifásico 400V ± 10%.

## Tablas de selección

Modelo	I (A)		µf	Potencia			m³/h l/min	DN 1 1/4"								CÓDIGO		
	1~	3~		P <sub>1</sub>	P <sub>2</sub>			0	1	1,5	2	2,5	3	3,5	4,5	M	MA	T
	230V	400V		Kw	Kw	Hp		0	16,6	25	33,3	41,6	50	58,3	75			
AC 203	3,5	1,4	20	0,8	0,37	0,5	mca	33	31	29,5	27,5	25	22	19	12	000010	000015	000020
AC 204	4,1	1,6	20	0,85	0,55	0,75		44	41,5	39,5	36,5	33,5	29,5	25,5	16	000025	000030	000035
AC 205	5	1,9	20	1,1	0,75	1		53	49,5	47	44	40	35	30	19	000040	000045	000050
AC 206	6	2,2	25	1,3	0,9	1,2		65	61	58	54	49	43	37	23	000055	000060	000065
AC 207	6,3	2,45	30	1,35	0,9	1,2		76,5	71	67,5	62,5	57,5	52,5	46	32,5	000070	000075	000080
AC 208	7,2	2,75	30	1,35	1,1	1,5		87,5	81	77	71,5	66	60	52,5	37	000085	000090	000095

Modelo	I (A)		µf	Potencia			m³/h l/min	DN 1 1/4"								CÓDIGO		
	1~	3~		P <sub>1</sub>	P <sub>2</sub>			0	2,5	3	3,5	4	5	6	8	M	MA	T
	230V	400V		Kw	Kw	Hp		0	41,6	50	58,3	66,6	83,3	100	133			
AC 404	6	2,2	25	1,3	0,9	1,2	mca	43	39	38	36,5	35	30	25,5	13	000200	000205	000210
AC 405	7	2,6	25	1,55	1,1	1,5		53	48	46,5	45	43	37,5	32	15	000215	000220	000225
AC 406	7,6	2,8	30	1,65	1,1	1,5		66	60	58	56	54	49	42	20,5	000230	000235	000240
AC 407	9,5	3,3	35	1,95	1,5	2		77	70	68	65,5	63	57	49	24	000245	000250	000255
AC 408	10,5	3,8	35	2,2	1,5	2		88	80	77,5	75	72	65	56	27,5	000260	000265	000270

Modelo	I (A)		µf	Potencia			m³/h l/min	DN 1 1/4"								CÓDIGO		
	1~	3~		P <sub>1</sub>	P <sub>2</sub>			0	5	6	7	8	9	10	11	M	MA	T
	230V	400V		Kw	Kw	Hp		0	83,3	100	116	133	150	166	183			
AC 803	7	2,6	25	1,55	1,1	1,5	mca	34,5	29,5	28	26,5	24,5	22,5	20	16,5	000400	000405	000410
AC 804	10	3,8	35	1,95	1,5	2		45,5	39	37	35	32,5	30	26,5	22,5	000415	000420	000425

## Elementos opcionales

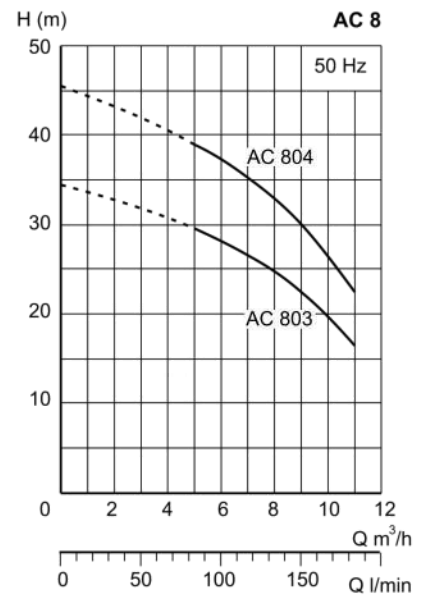
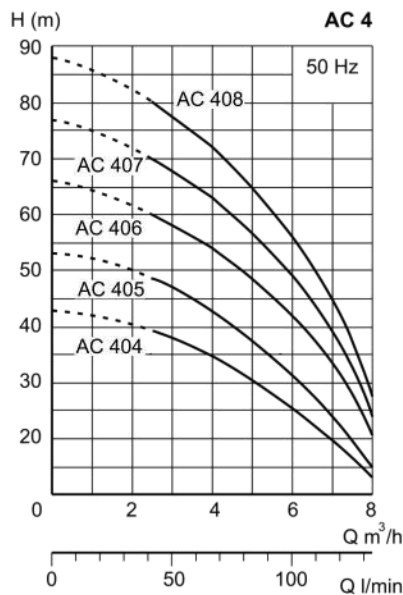
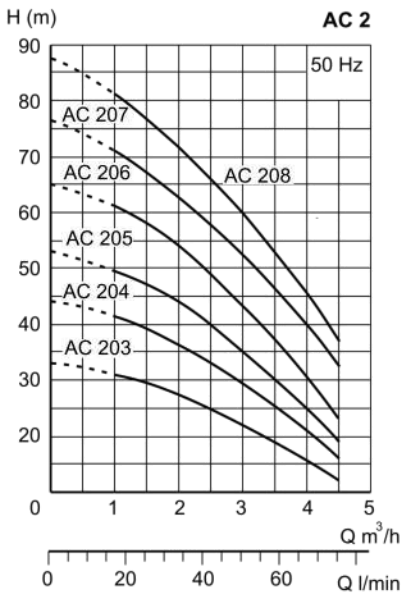
Ánodo de Sacrificio

Código

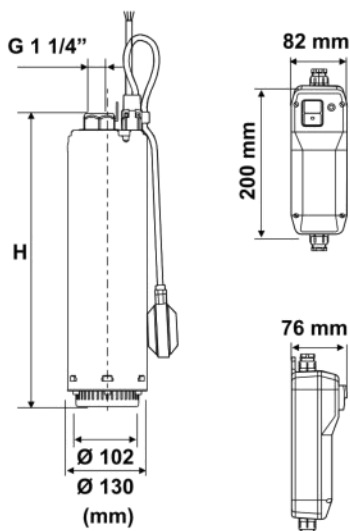
000499

# AC Sumergible Multicelular

## Curvas de funcionamiento a 2900 rpm



## Dimensiones y pesos



Modelo	H mm	Peso (Kg)		
		M	MA	4T
AC 203 (M-MA-T)	410	13,4	13,7	12,4
AC 204 (M-MA-T)	434	13,9	14,2	12,8
AC 205 (M-MA-T)	458	15,8	16,1	14,7
AC 206 (M-MA-T)	506	17,4	17,7	16
AC 207 (M-MA-T)	530	17,9	18,2	16,5
AC 208 (M-MA-T)	554	19,2	19,5	17,8
AC 404 (M-MA-T)	458	16,4	16,6	15
AC 405 (M-MA-T)	482	17,7	18	16,3
AC 406 (M-MA-T)	506	18,2	18,5	16,8
AC 407 (M-MA-T)	554	21,1	21,4	18,9
AC 408 (M-MA-T)	578	21,6	21,9	19,4
AC 803 (M-MA-T)	453	17,2	17,5	15,8
AC 804 (M-MA-T)	506	18,8	19,1	16,6